

Vektor-35H**РУКОВОДСТВО ПО ЭКСПЛУАТАЦИИ****ЭЛЕКТРОДВИГАТЕЛЬ К
ПОРТАТИВНОМУ ВИБРАТОРУ****ВНИМАНИЕ!**

Ознакомьтесь со всеми указаниями мер безопасности и инструкциями. Несоблюдение указаний и инструкций может привести к поражению электрическим током, пожару и (или) серьезным повреждениям

Уважаемый покупатель!

Спасибо за доверие, которое вы оказали нам, выбрав для работ оборудование ТМ Vektor.

- Пожалуйста, храните это руководство в доступном безопасном месте в течение всего срока службы машины. В случае утери руководство новый экземпляр можно получить следующими способами:
 - ✓ скачать из Интернета - www.sts-rf.ru
 - ✓ связаться с представителем производителя
- Внимательно прочитайте его перед операцией. В руководстве по эксплуатации содержатся важные сведения и методы для эксплуатации машины
- Запуск и обслуживание машины должен производить только квалифицированный персонал, изучивший Руководство;
- Вовремя производите техобслуживание. Дефектные детали машины незамедлительно замените;
- Никакая часть этого руководства не может быть скопирована без письменного согласия производителя;
- Из-за непрерывного развития продукта, технические параметры или внешний вид могут быть изменены, правообладатель ТМ VEKTOR оставляет за собой право вносить изменения без предупреждения.
- Производитель исключает ответственность за ущерб жизни и здоровью людей и имуществу в следующих случаях:
 - ✓ несоблюдение данного руководства;
 - ✓ использование не по назначению и ненадлежащее обращение с оборудованием;
 - ✓ привлечение неквалифицированного и необученного персонала;
 - ✓ применение неутвержденных запчастей и принадлежностей;
 - ✓ любые конструктивные изменения.

ОГЛАВЛЕНИЕ

УКАЗАНИЕ ПО МЕРАМ БЕЗОПАСНОСТИ	4
ОПИСАНИЕ	5
1. Общие сведения об изделии	5
2. Назначение изделия	5
3. Технические характеристики глубинного вибратора	5
УСТРОЙСТВО И ПРИНЦИП РАБОТЫ	6
ПОДГОТОВКА К РАБОТЕ И ПОРЯДОК	6
ТЕХНИЧЕСКОЕ ОБСЛУЖИВАНИЕ	6
ХРАНЕНИЕ И ТРАНСПОРТИРОВКА	7
ГАРАНТИЙНЫЕ ОБЯЗАТЕЛЬСТВА	7
ГАРАНТИЙНЫЙ ТАЛОН	9

УКАЗАНИЕ ПО МЕРАМ БЕЗОПАСНОСТИ

1. По типу защиты от поражения электрическим током электропривод относится к классу ГОСТ 12.2.013.0 – 91. В целях обеспечения безопасности при подключении электропривода и его обслуживании необходимо соблюдать “Правила устройства электроустановок”, “Правила эксплуатации электроустановок потребителей” и “Межотраслевые правила по охране труда (правила безопасности) при эксплуатации электроустановок” (ПОТ Р М-016- 2001, РД153-34.0-03.150-00)
2. В целях обеспечения безопасности при подключении вибратора к сети и его обслуживании необходимо соблюдать правила, изложенные в Руководстве.
3. К работе с вибратором допускаются лица, изучившие настоящую инструкцию и прошедшие инструктаж по мерам безопасности.
4. Подключение вибратора к сети производится через трансформатор мощностью не менее 2,3 кВт. К работе с электроприводом (класса I) в помещениях с повышенной опасностью должен допускаться персонал, имеющий группу II. Подключение, техническое обслуживание (регулировка, проверка) электропривода к электрической сети должен выполнять электротехнический персонал, имеющий группу III, эксплуатирующий эту электрическую сеть, в соответствии с требованиями.
5. Обслуживающему персоналу запрещается:
 - Работать без индивидуальных средств защиты от действия вибрации и шума,
 - Использовать неисправный вибратор,
 - Производить осмотр и устранение неисправностей, не отключив вибратор от сети
 - Использовать гибкий вал и вибронаконечник диаметром 25 мм в комплекте с электродвигателем Vektor-35H;
 - Производить подключение электропривода через сетевые удлинители на открытых площадках;
 - Оставлять электропривод, подключенным к сети, без надзора;
6. Кабель (шнур) вибратора должен быть защищен от случайного повреждения. Не допускается непосредственное соприкосновение кабеля (шнура) с горячими и масляными поверхностями.
7. При работе оператор должен держать вал силовой гибкий на расстоянии не менее 0.3 метра от вибронаконечника и использовать индивидуальные средства защиты рук, органов слуха от производственного шума в соответствии с ГОСТ 12.4.002-74.
8. Вибратор должен быть отключен выключателем при внезапной остановке (вследствие внезапного отключения напряжения в сети, заклинивания движущихся деталей и т.п.).
9. Всегда следует отключать вибратор от питающей сети, когда он не используется или при замене гибкого вала и вибронаконечника

ЗАПРЕЩАЕТСЯ:

1. Подключать вибраторы к электрической сети общего пользования через понижающий трансформатор.
2. Оставлять подсоединенные к электрической сети вибраторы без надзора.
3. Передавать вибраторы лицам, не имеющим права на пользование им.
4. Запрещается эксплуатировать вибратор при:
 - повреждении штепсельного соединения кабеля, токопроводящего провода,
 - нечеткой работе выключателя,
 - появлении дыма или запаха, характерного для горячей изоляции,
 - при появлении трещин в корпусе или на рукоятке
 - запрещается эксплуатировать электропривод в условиях воздействия капель и брызг, а также на открытых площадках во время снегопада и дождя.
5. натягивать и перекручивать токоподводящий провод

ОПИСАНИЕ

1. Общие сведения об изделии

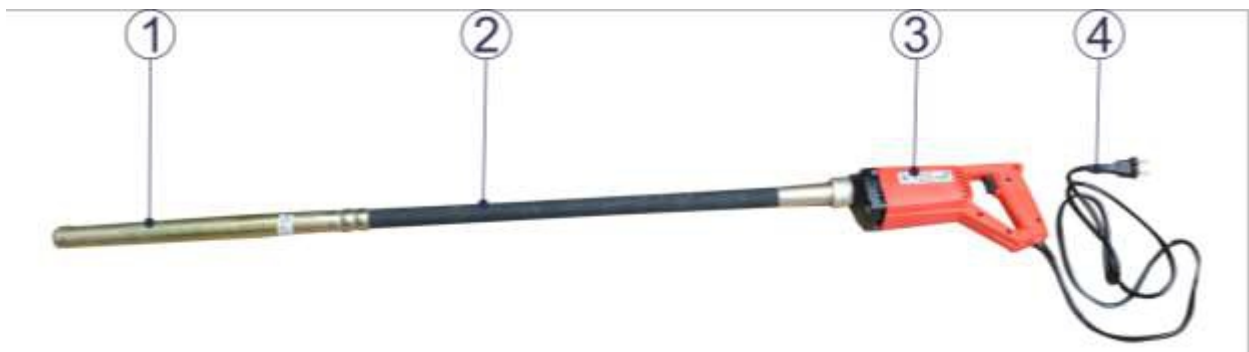
Вибраторы портативные глубинные ручные с гибким валом Vektor 35H

Показатель/модель	Габариты, мм	Вес, кг
Vektor 35H	330x80x170	3

В комплект поставки каждого вибратора входят:

Электродвигатель	1 шт.
Руководство по эксплуатации	1 шт.

Силовой гибкий вал с вибронаконечником приобретаются отдельно.



1 – вибронаконечник; 2 – гибкий вал; 3 – электропривод (220 В); 4- сетевой кабель

2. Назначение изделия

Вибраторы предназначены для уплотнения бетонных смесей при укладке их в монолитные конструкции с различной степенью армирования, а также при изготовлении бетонных и железобетонных изделий для сборного строительства.

Вибраторы предназначены для эксплуатации в районах, характеризующихся следующими условиями:

- Высота местности не более 1000 м над уровнем моря;
- Средняя температура воздуха при использовании должна быть не выше +40°C и не ниже -45°C.

Вибраторы эксплуатируются в закрытых и других помещениях с естественной вентиляцией без искусственно регулируемых климатических условий, где колебания температуры и влажность воздуха существенно меньше, чем на открытом воздухе (каменные, бетонные, металлические с теплоизоляцией и другие хранилища), расположенные в районах с умеренным и холодным климатом (ГОСТ 15150).

Окружающая среда должна быть невзрывоопасной и ненасыщенной токопроводящей пылью, не содержащей агрессивных газов и паров в концентрациях, которые могут вызывать разрушение металлов и электроизоляционных материалов.

3. Технические характеристики глубинного вибратора

Модель	Мощность привода	Номинальное напряжение	Тип вибрационного механизма	Номинальная частота тока
Vektor 35H	0.8 кВт	220 В	Планетарный	50 Гц

Гибкий вал с вибронаконечником

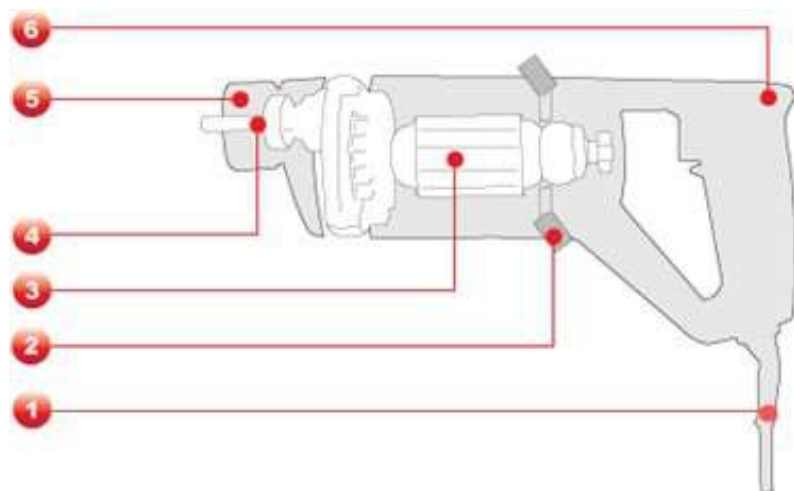
Диаметр вибронаконечника	35 мм
Длина гибкого вала	1.2 м/ 1.5 м/ 2 м
Степень защиты от проникновения	водонепроницаемый

Двигатель

Тип двигателя	Однофазный асинхронный короткозамкнутый ротором
Степень защиты от проникновения воды	брызгозащищённый
Класс изоляции	F

УСТРОЙСТВО И ПРИНЦИП РАБОТЫ

Однофазный асинхронный электропривод рассчитан на питание от однофазной сети напряжением 220В переменного тока частотой 50 Гц через устройство электрозащитного отключения.



1. токоподводящий провод;
2. угольные щетки;
3. ротор;
4. передаточный механизм с крыльчаткой, подшипником вала и шпинделем;
5. кожух подшипника вала;
6. корпус двигателя, статор.

ПОДГОТОВКА К РАБОТЕ И ПОРЯДОК



ВНИМАНИЕ:

Перед использованием проверьте наличие смазки в гибком вале, и при ее отсутствии – долейте трансмиссионное масло SAE80 (50 гр на 1,5 м). Работа без смазки в гибком вале приводит к повреждению вибратора.

Гарантия производителя на данный вид неисправности не распространяется

1. Выполните требования раздела «Указание по мерам безопасности»
2. При подготовке вибратора к работе осмотрите вибратор и убедитесь:
 - в надежности затяжки резьбовых соединений;
 - в исправности выключателя;
 - в отсутствии замыкания на корпус токоведущих частей;
 - в правильности направления вращения вала ротора путем кратковременного пуска электродвигателя.
3. Проверьте работу электропривода на холостом ходу
4. Перед тем как приступить к работе с вибратором, включите электродвигатель и убедитесь в наличии вибрации вибронаконечника. Для запуска вибронаконечника вибратора, имеющего наружную обкатку, необходимо 1-2 раза слегка ударить нижней частью корпуса о землю или опалубку.
5. При работе вибронаконечника следует погружать в бетон на всю длину рабочей части. Вынимать вибронаконечник из бетона только при включенном электродвигателе.
6. Если при работе в бетоне вибронаконечник перестал вибрировать, то необходимо выключить электродвигатель и проверить: надежность соединения питающего кабеля, величину напряжения, подводимого к зажимам выключателя, чистоту поверхностей рабочих конусов вибронаконечника.

ТЕХНИЧЕСКОЕ ОБСЛУЖИВАНИЕ

В целях обеспечения надёжности работы вибратора при его эксплуатации должны выполняться следующие виды технического обслуживания:

- Ежедневный осмотр вибраторов с проверкой затяжки резьбовых соединений.
- Проверка надежности электрических контактных соединений, гакже изоляции кабеля не менее двух раз в месяц.
- Через каждые 50 часов работы смазывать сердечник гибкого вала смазкой, предварительно промыв его и очистив внутреннюю поверхность брони от старой смазки.

- Через каждые 200 ч работы проверять состояние смазки в подшипниках и шарнирном соединении вибронаконечника. При необходимости смазку заменить.

ХРАНЕНИЕ И ТРАНСПОРТИРОВКА

- Помещение для хранения должно быть сухим и должно быть оборудовано специальными полками, обеспечивающими сохранность вибраторов.
- Климатические условия должны соответствовать пункту 2.3 Запрещается складировать вибраторы в два и более рядов ГОСТ 12.2.013.0, ГОСТ 50516.
- Транспортировка изделий проводится в закрытом транспорте (железнодорожных вагонах, трюмах, контейнерах, закрытых автомашинах).
- Климатические условия транспортировки должны соответствовать климатическим условиям хранения (см. п.2.3)
- **УТИЛИЗАЦИЯ:** Вышедшие из строя электроприводы не представляют опасности для здоровья человека и окружающей среды. Материалы, из которых изготовлены детали электропривода (сталь, медь, алюминий), поддаются внешней переработке и могут быть реализованы по усмотрению потребителя. Детали электропривода, изготовленные с применением пластмассы, изоляционные материалы могут быть захоронены

Гарантийные обязательства

- Продавец гарантирует исправную работу оборудования в течении двенадцати месяцев со дня приобретения через торговую сеть, если условия эксплуатации соответствовали данному руководству, оборудование не имеет механических повреждений и следов несанкционированного вмешательства.
- Продавец обязуется в течении гарантийного срока устранять все неисправности возникшие не по вине потребителя.
- При покупке оборудования убедитесь в наличии штампа продавца, отметки даты выпуска и / или даты продажи, а также в отсутствии внешних повреждений.
- Гарантийный срок в двенадцать месяцев исчисляется от даты изготовления в случае отсутствия штампа продавца с указанием даты продажи.
- Указанные выше гарантийные обязательства не распространяются на опции, а также на расходные материалы и быстроизнашивающиеся элементы оборудования.
- В настоящем руководстве производитель и/или продавец предоставляют схему расположения деталей исключительно в справочных целях. Ни производитель, ни продавец не делают никаких заверений и не дают никаких гарантий покупателю в том, что схемы являются достаточным инструментом для самостоятельной квалификационной замены частей или ремонта оборудования покупателем.
- Производитель и/или продавец заявляют, что любой ремонт и замена частей должны проводиться квалифицированными техническими специалистами. Покупатель берёт на себя все риски и ответственность за самостоятельный ремонт оригинальной установки и за замену её частей, а также за последствия замены ремонта своей установки
- Ознакомьтесь с положением по оценке гарантийного случая

Изготовитель: DALIAN JUCHUAN IMPORT AND EXPORT CO., LTD, China
Tel: (0411) 8281 67 82 Fax: (0411) 8281 67 82
по заказу компании ООО «СибТоргСервис» (Новосибирск)

Сервисный центр: 630040, г. Новосибирск, ул. Кубовая, 38. Тел: +7 (383) 2039-79
115201 г. Москва, ул. Котляковская, д.6, стр 8. Тел: +7 (991)446 -69-36
620012, г. Екатеринбург. г. Березовский, западная промзона 135;
Тел: 8 (343) 288-73-62

Положение по оценке гарантийности / негарантийности

Наименование	Причины	Гарантия Да/Нет
Отсутствие фирменного гарантийного талона производителя	Нет документов, подтверждающих покупку товара	Нет
Неправленое или неполное заполнение гарантийного талона	Не подтверждается формальное право потребителя на гарантийное обслуживание	Нет
Истёк срок гарантийного обслуживания		Нет
Несоответствие технических параметров машины паспортным данным	Производственный дефект	Да
Отсутствие, каких-либо элементов в конструкции машины предусмотренных комплектацией и условиями поставки машины	Производственный дефект	Да
Износ подшипников в подшипниковых узлах	Производственный дефект	Да
	В результате проникновения пыли или отсутствия смазки – Не проводилось регулярное тех. обслуживание	Нет
Претензии, предъявляемые к рабочему инструменту		Нет
Износ движущихся элементов машины	Производственный дефект Не проводилось регулярное тех. обслуживание	Да Нет
Признаки работы в тяжелом режиме, несоответствующие товару	Неверное использование	Нет
Замена изнашиваемых элементов машины: приводные ремни, резиновые манжеты, сальники, замена смазки и т.д.	Естественный износ	Нет
Повреждения вследствие воздействия воды или огня	Неправильное хранение	Нет
Повреждения, вызванные механическим способом (трещины, сколы, прогибы и т.п.)		Нет
Повреждения аксессуаров (инструмент, дополнительная комплектация, гаечные ключи, зажимный винты-барашки)	Неверного использования или хранения	Нет
Утерянные аксессуары и комплектация	Неправильное хранение	Нет
Износ очистных элементов двигателя	Естественный износ либо плохое техническое обслуживание	Нет
Износ двигателя	Не проводилось плановое техническое обслуживание	Нет
Замена масла		Нет
Чистка карбюратора защитных и фильтрующих элементов двигателя	Регламентные работы технического обслуживания	Нет
Контроль параметров работы двигателя (холостой ход, воздушная заслонка, подача топлива)		Нет
Регламентные работы технического обслуживания		Нет
Полный регламент технического обслуживания машины		Нет

ГАРАНТИЙНЫЙ ТАЛОН

№ _____

М.П.

УСЛОВИЯ ГАРАНТИИ:

- 1.1** Гарантийные обязательства распространяются только на неисправности, выявленные в течение гарантийного срока и обусловленные производственными факторами.
- 1.2** Гарантийные обязательства имеют силу при наличии заполненного гарантийного талона. Гарантийный срок исчисляется от даты продажи техники, которая фиксируется в талоне.
- 1.3** Гарантия покрывает стоимость замены дефектных частей, восстановление таких частей или получение эквивалентных частей, при условии правильной эксплуатации в соответствии с Руководством по эксплуатации. Дефектной частью (изделием) считается часть (изделие), в которой обнаружен заводской брак, существовавший на момент поставки (продажи) и выявленный в процессе эксплуатации.
- 1.4** Гарантийные обязательства не покрывают ущерб, нанесённый другому оборудованию, работающему в сопряжении с данным изделием.
- 1.5** Гарантия не покрывает запасные части или изделия, повреждённые во время транспортировки, установки или самостоятельного ремонта в процессе неправильного использования, перегрузки, недостаточной смазки, в результате невыполнения или ошибочной трактовки Руководства (инструкции) по эксплуатации, которые могли стать причиной или увеличили повреждение, если была изменена настройка, если изделие использовалось в целях, для которых оно не предназначено.
- 1.6** Гарантийные обязательства не покрывают ущерб, вызванный действием непреодолимой силы (несчастный случай, пожар, наводнение, удар молнии и т.п.).
- 1.7** С момента отгрузки товара со склада продавца и перехода права собственности от продавца к покупателю, риски, связанные с транспортировкой и перемещением отгруженных товаров в гарантийные обязательства не входят.
- 1.8** Покупатель доставляет изделие в ремонт самостоятельно и за свой счёт, изделие должно

Наименование изделия и модель _____

Серийный номер _____

Дата продажи _____ Подпись продавца _____

Гарант: ООО «СибТоргСервис»

г. Новосибирск, ул.Кубовая, 38 офис 3. Тел: (383) 203-79-79

E-mail: scn@sts-rf.ru

г. Москва, ул. Дорожная 54, корп 4 стр. 1

Тел: 8 (991) 446-69-36; E-mail: scm@sts-rf.ru

г. Екатеринбург. г. Березовский,

западная промзона 13Б, Тел: 8 (343) 288-73-62

E-mail: sce@sts-rf.ru

ГАРАНТИЯ НЕ РАСПРОСТРАНЯЕТСЯ:

- 2.1** Гарантийные обязательства не распространяются на принадлежности, расходные материалы и запасные части, вышедшие из строя вследствие нормального износа в процессе эксплуатации оборудования, такие как: приводные ремни; резиновые амортизаторы и вибрационные узлы крепления; стартер ручной, муфта центробежная, транспортировочные колёса; топливные, масляные и воздушные фильтры; свечи зажигания, трос газа; затирочные лезвия и диски, гибкие валы, диски для резки швов, чашки шлифованные, зубчатые резак; на масла и ГСМ, а также неисправности, возникшие в результате несвоевременного устранения других, ранее обнаруженных неисправностей.
- 2.2** Владелец лишается права проведения бесплатного ремонта и дальнейшего гарантийного обслуживания данного изделия при наличии: механических повреждений или несанкционированного ремонта, нарушения правил эксплуатации, несвоевременного проведения работ по техническому обслуживанию узлов и механизмов изделия, повреждений, возникших в результате продолжения эксплуатации оборудования при обнаружении недостатка масла и ГСМ.
- 2.3** Для техники, имеющей в своём составе двигатель внутреннего сгорания, гарантийные обязательства не действуют в следующих случаях:
- отложений на клапанах, загрязнения элементов топливной системы, обнаружения следов применения некачественного или несоответствующего топлива, масла и смазок, указанных в Руководстве по эксплуатации;
 - наличия задиров, трещин в трущихся парах двигателя и любых поломок, вызванных перегревом двигателя, неисправности, повлекшие механические деформации по вине Потребителя;
 - применения неоригинальных запасных частей при ремонте или обслуживании;
 - любых изменения в конструкции изделия;
 - повреждения узлов и/или деталей вследствие несоблюдения правил транспортировки и/или хранения.
- 2.4** Сервисный центр не несёт ответственности ни за какой ущерб или упущенную выгоду в результате дефекта (брака оборудования).

быть в чистом виде.

ГАРАНТИЙНЫЙ СРОК ЭКСПЛУАТАЦИИ:

12 календарных месяцев с момента продажи.

Товар получен в исправном состоянии, без повреждений, в полной комплектности, проверен в моём присутствии.

Претензий к качеству товара, комплектации, упаковки, внешнему виду – НЕ ИМЕЮ.

С условиями гарантийного обслуживания ознакомлен и согласен.

Подпись покупателя _____

СВЕДЕНИЯ О РЕМОНТЕ ОБОРУДОВАНИЯ

Дата	Сведения о ремонте оборудования или замене ее узлов и деталей	Подпись ответственного лица

ТАЛОН НА ГАРАНТИЙНЫЙ РЕМОНТ

№ _____

Дата приёмки _____

Сервисный центр _____

Подпись клиента _____

Тел. и адрес клиента _____

ТАЛОН НА ГАРАНТИЙНЫЙ РЕМОНТ

№ _____

Дата приёмки _____

Сервисный центр _____

Подпись клиента _____

Тел. и адрес клиента _____

ТАЛОН НА ГАРАНТИЙНЫЙ РЕМОНТ

№ _____

Дата приёмки _____

Сервисный центр _____

Подпись клиента _____

Тел. и адрес клиента _____

ТАЛОН НА ГАРАНТИЙНЫЙ РЕМОНТ

№ _____

Дата приёмки _____

Сервисный центр _____

Подпись клиента _____

Тел. и адрес клиента _____

ТАЛОН НА ГАРАНТИЙНЫЙ РЕМОНТ

№ _____

Дата приёмки _____

Сервисный центр _____

Подпись клиента _____

Тел. и адрес клиента _____

ТАЛОН НА ГАРАНТИЙНЫЙ РЕМОНТ

№ _____

Дата приёмки _____

Сервисный центр _____

Подпись клиента _____

Тел. и адрес клиента _____

ТАЛОН НА ГАРАНТИЙНЫЙ РЕМОНТ

№ _____

Дата приёмки _____

Сервисный центр _____

Подпись клиента _____

Тел. и адрес клиента _____

ТАЛОН НА ГАРАНТИЙНЫЙ РЕМОНТ

№ _____

Дата приёмки _____

Сервисный центр _____

Подпись клиента _____

Тел. и адрес клиента _____
