

VPG – 50B
VPG – 70B
VPG – 90B

РУКОВОДСТВО ПО ЭКСПЛУАТАЦИИ

Виброплиты бензиновые



VPG – 50B



VPG – 70B



VPG – 90B

ВНИМАНИЕ!

ОБЯЗАТЕЛЬНО ПЕРЕД ПЕРВЫМ ЗАПУСКОМ:

**Залить в картер масло дать поработать на холостом ходу 30 минут.
ТОЛЬКО ПОТОМ УВЕЛИЧИВАТЬ ОБОРОТЫ И ДАВАТЬ НАГРУЗКУ**

Уважаемый покупатель!

Спасибо за доверие, которое вы оказали нам, выбрав для работ строительное оборудование Vektor.

- Пожалуйста, храните это руководство в доступном безопасном месте в течение всего срока службы машины. В случае утери руководство новый экземпляр можно получить следующими способами:
 - ✓ скачать из Интернета - www.sts-rf.ru
 - ✓ связаться с представителем производителя
- Внимательно прочитайте его перед операцией. В руководстве по эксплуатации содержатся важные сведения и методы для эксплуатации машины
- Запуск и обслуживание машины должен производить только квалифицированный персонал, изучивший Руководство;
- Вовремя производите техобслуживание. Дефектные детали машины незамедлительно замените;
- Никакая часть этого руководства не может быть скопирована без письменного согласия производителя;
- Из-за непрерывного развития продукта, технические параметры или внешний вид могут быть изменены, правообладатель ТМ VEKTOR оставляет за собой право вносить изменения без предупреждения.
- Производитель исключает ответственность за ущерб жизни и здоровью людей и имуществу в следующих случаях:
 - ✓ несоблюдение данного руководства;
 - ✓ использование не по назначению и ненадлежащее обращение с оборудованием;
 - ✓ привлечение неквалифицированного и необученного персонала;
 - ✓ применение неутвержденных запчастей и принадлежностей;
 - ✓ любые конструктивные изменения.

Оглавление

Техника безопасности	3
Описание конструкции	4
Технические характеристики	5
Подготовка к работе	6
Эксплуатация	8
Транспортировка и хранение.....	9
Техническое обслуживание	9
Неисправности и их устранение.....	12
Гарантийные обязательства.....	13
ГАРАНТИЙНЫЙ ТАЛОН	14

Техника безопасности

- Внимательно прочитайте настоящее руководство, чтобы полностью понять эксплуатационные особенности и работу виброплиты. Соблюдение правил будет гарантировать длительный срок службы и сохранение максимальных эксплуатационных качеств оборудования.
- Запрещена эксплуатация плиты в состоянии болезни или переутомления, под воздействием алкоголя, наркотических веществ или лекарств, притупляющих внимание и реакцию.
- Неправильное использование или небрежность могут привести к серьезной травме или повреждению машины. Безопасность и предусмотрительность должны соблюдаться всегда.
- Вблизи работающей виброплиты должны находиться средства пожаротушения, готовые к применению. В случае воспламенения топлива остановите двигатель. Тушение пламени производите углекислотными огнетушителями или накройте очаг пламени войлоком, брезентом и т.п. При отсутствии указанных средств засыпьте огонь песком или землей. Запрещается заливать горящее топливо водой.
- Внимательно осмотрите виброплиту, убедитесь в наличии и надежности крепления кожуха клиноременной передачи, целостности и надежности крепления глушителя и бензобака, отсутствии утечек топлива и масла;
- Разберитесь, как быстро остановить двигатель в случае опасности, и не допускайте к виброплите непроинструктированных людей;
- Регулярно проверяйте топливopровод и его фитинг и на отсутствие трещин;
- Перед работой с данным оборудованием персонал должен прочитать настоящее руководство. По возможности, опытный оператор должен показать, как управлять механизмом. Отсутствие опыта несет в себе опасность при управлении любой машиной или ее приспособлениями. Путь проб и ошибок не подходит для ознакомления с данным оборудованием, так как сокращает продолжительность службы механизма.
- Ядовитые газы. Начинайте работу только в хорошо проветриваемом помещении.
- Вдыхание выхлопных газов может привести к серьезной болезни или смерти.
- Остановите двигатель, не курите и не позволяйте другим работать в непосредственной близости при заправке горючим. Из-за огня или искр может возникнуть пожар.
- Остановите двигатель перед выполнением операций обслуживания или технического осмотра. Контакт с движущимися частями может привести к серьезной травме.
- Дайте машине и двигателю остыть перед выполнением ремонта. Контакт с компонентами может привести к серьезным ожогам.

МЕХАНИЧЕСКИЕ ОПАСНОСТИ

НЕ УПРАВЛЯЙТЕ машиной до установки всех защитных устройств на рабочем месте.

ДЕРЖИТЕ руки и ноги на достаточном расстоянии от вращающихся и движущихся частей, т.к. при контакте с ними можно получить травму.

УБЕДИТЕСЬ, что выключатель работы мотора находится на позиции «OFF». Провод свечи зажигания должен быть снят со свечей перед снятием защитных крышек или замены запчастей и регулировки.

УБЕДИТЕСЬ, что машина и оператор находятся в устойчивом положении и машина не может опрокинуться, провалиться или упасть во время работы.

НЕ ОСТАВЛЯЙТЕ работающую машину без присмотра.

УБЕДИТЕСЬ, что стены траншеи устойчивы и не будут разрушаться из-за вибрации.

УБЕДИТЕСЬ, что рабочая местность не содержит каких-либо действующих электрических кабелей, газовых и водяных трубопроводов или других коммуникаций, которые могут быть повреждены действием вибрации.

БУДЬТЕ ОСТОРОЖНЫ при работе с устройством. Подвержение воздействию вибрации или продолжительная работа с виброплитой может быть вредна для Ваших рук и ног.

НИКОГДА не вставляйте на машину, пока она находится в рабочем состоянии.

НЕ УВЕЛИЧИВАЙТЕ скорость мотора на холостом ходу более 3500 об\мин.

Увеличение может привести к травмам или повредить машину.

Не прикасайтесь к глушителю пока двигатель горячий – это может вызвать серьезные ожоги.

УБЕДИТЕСЬ, что ремонт двигателя и машины выполняются квалифицированным персоналом.

ВЗРЫВО и ОГНЕОПАСНО

БЕНЗИН - легковоспламеняющееся и взрывоопасное вещество.

УБЕДИТЕСЬ, что бензин хранится только в соответствующей таре для хранения.

НЕ ЗАПРАВЛЯЙТЕ двигатель пока он работает или находится в горячем состоянии.

НЕ ЗАПРАВЛЯЙТЕ двигатель рядом с источником искр, открытого огня или рядом с курящими людьми.

НЕ ПЕРЕЛИВАЙТЕ топливный бак и не проливайте бензин при заправке. Пролитый бензин или бензиновые испарения могут воспламениться. Если перелив случился убедитесь, что окружающая местность высохла перед началом работы двигателя.

УБЕДИТЕСЬ, что крышка топливного бака надежно зафиксирована после заправки.

ОПАСНОСТИ ХИМИЧЕСКОГО ОТРАВЛЕНИЯ

НЕ РАБОТАЙТЕ и не заправляйте горючим бензиновый или дизельный двигатель в закрытом пространстве без соответствующей вентиляции.

УГАРНЫЙ ГАЗ, содержащийся в выхлопных газах работающего двигателя внутреннего сгорания, может вызвать смерть в непроветриваемых местах.

Используйте неэтилированный бензин и убедитесь, что топливо свободно от загрязнений.

ИНДИВИДУАЛЬНЫЕ СРЕДСТВА ЗАЩИТЫ

Требуется защита. Носите каску, специальную обувь и другие защитные средства, согласно требованиям условий работы. Не носите драгоценности и свободную одежду. Они могут отвлечь внимание или попасть во вращающиеся части механизма и стать причиной серьезной травмы.

ВСЕГДА надевайте наушники, работая в ограниченном пространстве. Защитные очки и противопылевая маска должны применяться при работе в пыльной среде. Также желательна защитная одежда и обувь при работе с горячим асфальтом.

Описание конструкции

Виброплита – машина, которая уплотняет основание, передавая вибрацию с помощью двигателя через вибрирующую плиту, с целью сделать поверхность гладкой. Данная машина предназначена для работ по разглаживанию поверхности: выравнивание земли и склонов, а также на завершающем этапе мощения асфальта.

В верхней части расположены пусковое устройство, ручка, крышка ремня и запорный крюк, установленные на корпусе двигателя. Корпус двигателя закреплен на вибрирующей плите с помощью вибропоглощающей резиновой прокладки.

Нижняя часть состоит из вибрирующей плиты и узла вибратора, который имеет встроенный эксцентриковый ротационный вал. Усилия от двигателя передаются с помощью центробежного механического сцепления двигателя к эксцентрическому валу ременной передачи с V-образным ремнем.

По возможности участок должен быть размечен по высоте и выровнен перед началом уплотнения. Правильное содержание влаги в почве очень важно для надлежащего уплотнения.

Вода действует как смазка, чтобы очень плотно сдвигать частицы почвы вместе. Слишком низкая влажность означает несоответствующее уплотнение, слишком большая влажность оставляет заполненные водой пустоты, которые ослабляют несущую способность площадки.

На раме виброплиты Vektor VPG-70B и VPG-90B имеется возможность установки пластикового бачка для воды с разбрызгивающей трубкой, через которую вода подается на уплотняемую поверхность

непосредственно перед подошвой. Таким образом можно улучшить трамбовку сухих материалов.

Комплектация:

- Виброплита;
- Запасной комплект клиновых ремней;
- Свечной ключ;
- Руководство по эксплуатации

Основное назначение:

- ✓ Устройство траншей
- ✓ Земляные работы
- ✓ Обслуживание дорог
- ✓ Ландшафтные работы
- ✓ Кирпичная брусчатка
- ✓ Покрытие проезжих дорог

Машина подходит ТОЛЬКО для уплотнения битумных и гранулированных оснований. Связные почвы типа ила и глины лучше уплотнять, используя силу воздействия, произведенную вибрирующей трамбовкой.



ПРЕДУПРЕЖДЕНИЕ

Используйте виброплиту только для уплотнения поверхности на почве, осадочных породах, песке, склонах и асфальте. Не рекомендуется использовать машину в других целях.

Общий вид виброплиты:



1. Бак для воды (опционально);
2. Ручка регулировки дроссельной заслонки;
3. Водило;
4. Топливный бак;
5. Двигатель;
6. Рама;
7. Рабочая плита;
8. Защитный кожух;
9. Вибратор;
10. Выхлопная труба;
11. складные колёса для транспортировки.

Технические характеристики

Модель	Vektor VPG – 50B	Vektor VPG – 70B	Vektor VPG – 90B
Двигатель	Одноцилиндровый, 4х-тактный, с воздушным охлаждением		
Тип двигателя	Lifan 154F	Lifan 168 F-2	
Мощность, кВт/л.с.	1.9/2.6	4.8/6.5	
Частота оборотов в минуту	3000	5600	
Центробежная сила, (кН)	8.2	12	14
Глубина уплотнения, мм *	100-200		100-300*
Скорость передвижения, см/сек	37	40	
Размеры подошвы, мм.	420x300x8	500x380x10	520x420x10
<i>*Глубина уплотнения зависит от типа уплотняемого материала</i>			

Модель	Vektor VPG – 50B	Vektor VPG – 70B	Vektor VPG – 90B
Габаритные размеры, мм.	600x360x570	790x420x650	880x450x670
Масса нетто, кг	50	72	88

Подготовка к работе

Общие рекомендации

Вибрирующее движение механизма обеспечивает его самостоятельное горизонтальное движение. Наклоните ручку в противоположном конце машины к вибратору.

Запустите двигатель, используя ручной стартер. (Если двигатель оснащен выключателем «ON/OFF», то в начале поставьте его в положение «ON» перед запуском.)

За дополнительной информацией о запуске и правильной работе двигателя обратитесь к инструкции на двигатель, поставляемой вместе с машиной.

Увеличьте обороты двигателя до максимума, используя ручку регулятора оборотов перед началом работ по уплотнению.

Машиной нужно управлять, обхватив ручку обеими руками, и применяя сдержанность, чтобы управлять устройством в соответствии с вашими намерениями. Для переключения движения с прямого на обратное используйте красную ручку или гайки.



ПРЕДУПРЕЖДЕНИЕ

Переключение движения с прямого на обратное производить ТОЛЬКО с остановленным двигателем.

Поворачивают машину, перемещая ручку боком направо или налево.

ВСЕГДА перед запуском и работой с устройством обеспечьте надежную опору так, чтобы Вы не скользили и не теряли контроль при работе с машиной.

Осмотр перед началом работы

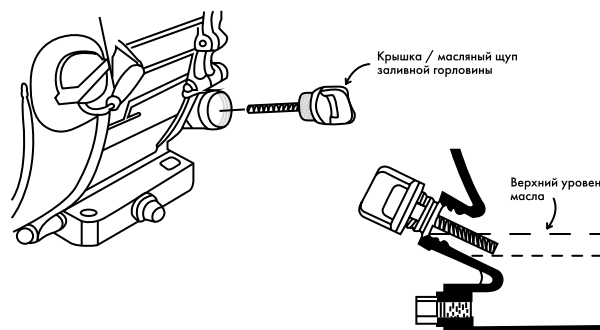
Этот осмотр должен проводиться перед началом каждой рабочей сессии или каждые четыре часа использования. Если обнаружена какая-либо неполадка нельзя использовать виброплиту до ее устранения.

1. Осмотрите виброплиту на признаки повреждений. Проверьте все ли части на месте и безопасны. Отдельное внимание уделите ремню безопасности, расположенному между двигателем и вибрирующим устройством.
2. Проверьте уровень масла и долейте его по необходимости.



ПРЕДУПРЕЖДЕНИЕ

Двигатели поставляются без масла!
Перед первым запуском налить в картер масло SAE10W30 согласно инструкции!
После первого запуска дать поработать на холостом ходу 30 минут И ТОЛЬКО ПОТОМ УВЕЛИЧИВАТЬ ОБОРОТЫ И ДАВАТЬ НАГРУЗКУ!!!



Используйте масло, соответствующее сорту, указанному в таблице	Температура	Тип моторного масла (высшее, класс MS)
	+50...+5	SAE 30
	+5...-10	SAE 20
	Ниже -10	SAE 10W-30

- 1-5. Отверните заливную масляную горловину вибрационного узла и проверьте уровень масла. Убедитесь, что в корпусе есть масло. Его уровень должен доходить до заливного отверстия. Каждые 100 часов работы меняйте масло. Используйте только масло «SAE». Проверяйте наличие масла (не менее 600 гр.). При замене можно слить старое масло, наклонив машину. Масло легко сливается, пока оно горячее.
3. Проверьте уровень топлива и долейте его по необходимости.
4. Проверьте нет ли протечек топлива и масла.

Бензиновый двигатель

1. Поверните топливный кран движением регулятора «ON/OFF» полностью вправо.

2. При запуске холодного двигателя установите заслонку на ON движением рычага заслонки полностью влево. При перезапуске разогретого двигателя заслонка обычно не требуется. Однако если двигатель остыл на градус, может потребоваться заслонка.

3. Поверните выключатель «ON/OFF» по часовой стрелке.

4. Установите дроссельную заслонку в нерабочее положение поворотом рычага полностью вправо. Не запускайте двигатель на полном дросселе, так как виброплита начнёт вибрировать, когда запустится двигатель.

5. Крепко возьмите одной рукой кон тролльную рукоятку, другой – ручку стартера. Потяните ручку стартера, пока не почувствуете сопротивление, затем дайте ей вернуться в исходное положение.

6. Позаботьтесь о том, чтобы полностью не вытянуть колпак стартера.

7. Повторите, пока двигатель не разогреется.

8. Стоит двигателю разогреться, установите рычаг заслонки в положение OFF движением вправо.

9. Если двигатель не разогреется после нескольких попыток, следуйте инструкциям по поиску неисправностей. Чтобы остановить двигатель установите дроссель в нерабочий режим и поверните выключатель ON/OFF против часовой стрелки в положение «0».

10. Поверните топливный кран на OFF.



Перед началом работы:

1.1. Убедитесь, что вся грязь, осколки, и т.д. полностью удалены с устройства до начала работы. Особое внимание необходимо уделить нижней лицевой стороне вибрационной пластины и тех областей, смежных с входным отверстием системы воздушного охлаждения двигателя, карбюратора, и воздухоочистителя.

1-2. Проверьте все болты и винты на затяжку и удостоверьтесь, что они надежно закреплены. Незатянутые болты и винты могут привести к порче оборудования.

1-3. Проверьте натяжение V - ремня. Нормальный прогиб должен быть приблизительно 10 -15 мм (1/2"), когда ремни находятся в среднем положении между двумя крайними точками. Если имеется лишний прогиб ремня, то это может привести к снижению силы и беспорядочной вибрации, что может вызвать повреждение машины.

1-4. Для двигателя используйте бензин марки АИ -92. Заполняя топливный бак, убедитесь в наличии топливного фильтра.

Эксплуатация

- Будьте внимательны к рабочему месту и вентиляции. Избегайте использования машины в закрытом помещении, туннеле, или других плохо проветриваемых местах, так как её выхлоп содержит смертельно ядовитый угарный газ. Если машина всё-таки используется в таком месте, обеспечьте отвод выхлопных газов соответствующими устройствами.
- Будьте осторожны с горячими частями устройства. Не касайтесь их оголенной рукой.
- При транспортировке машины обратите внимание на следующее:
- Крышка топливного бака должна быть плотно закрыта, клапан подачи топлива находится в положении "OFF". Слейте бензин перед транспортировкой на дальние расстояния или по неровной дороге.
- Обязательно останавливайте двигатель перед заправкой топливного бака.
- Никогда не заливайте бензин, пока двигатель вращается или остается горячим, в противном случае пролитый или испаряющийся бензин может загореться от машинных искр или высокой температуры.

Бензиновый двигатель

Поверните ВЫКЛЮЧАТЕЛЬ ОСТАНОВКИ по часовой стрелке в положение «1»

Откройте топливный клапан.

Установите рычаг контроля скорости в положение от 1/3 до 1/2 в сторону максимальной скорости.

Закройте рычаг дроссельной заслонки. Если двигатель теплый или окружающая температура высокая, откройте рычаг дроссельной заслонки наполовину или держите её полностью открытой. Если двигатель холодный и окружающая температура низкая, плотно закройте дроссельную заслонку.

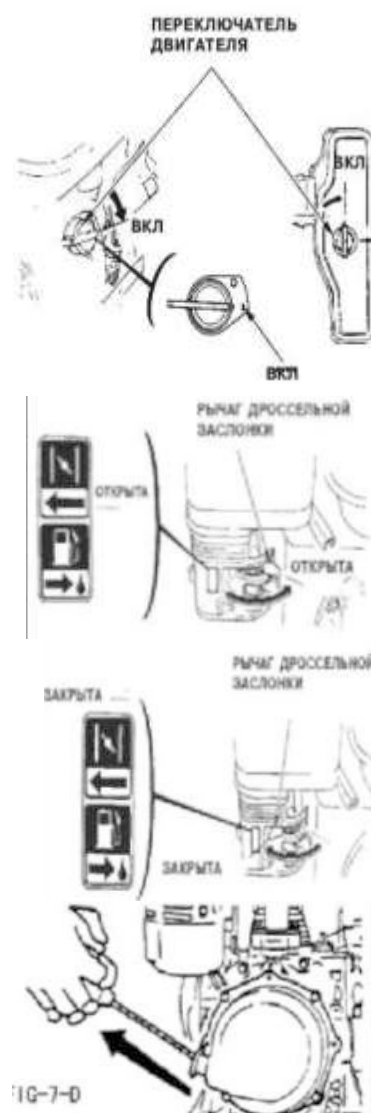
Медленно потяните ручку стартера пока не почувствуете сопротивление. Это и есть точка «компрессии». Возвратите ручку в её исходное положение и быстро потяните. Не вытягивайте шнур полностью! После запуска двигателя дайте ручке стартера вернуться в исходное положение, придерживая её в это время.

Остановка

Чтобы остановить двигатель в критической ситуации, поверните выключатель остановки в положение «OFF».

При нормальных обстоятельствах выполните следующие процедуры:

1. Установите рычаг контроля скорости в положение минимальной скорости и дайте

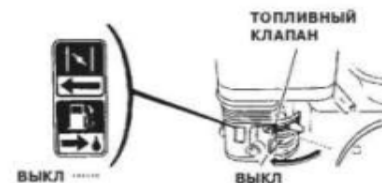


- двигателю поработать на малых оборотах 2 или 3 минуты перед остановкой.
2. Поставьте выключатель остановки в положение «OFF».
 3. Закройте топливный клапан.

Транспортировка и хранение

Транспортировка

1. Убедитесь, что остановили двигатель перед транспортировкой.
2. Плотно заверните крышку топливного бака и закройте топливный клапан во избежание утечки топлива.
3. При транспортировании не кантуйте.
4. При транспортировке автомобилем, надёжно зафиксируйте устройство, чтобы оно не перемещалось и не могло упасть. В случае транспортировки на большое расстояние или по бездорожью слейте топливо из бака.
5. При транспортировке виброплиты не допускайте её наклон более 30 градусов если двигатель заправлен топливом и маслом.



Хранение



ПРЕДУПРЕЖДЕНИЕ

Остановите двигатель и не курите или не позволяйте работать в непосредственной близости, заправляясь горючим. Пожар или взрыв могут произойти из-за огня или искр.

Хранение виброплиты рекомендуется в сухом закрытом помещении.

При необходимости хранения виброплиты в течение длительного периода после работы (более 30 дней):

- A. Полностью слейте топливо из трубки между топливным баком и карбюратором.
- В. Налейте несколько капель жидкого моторного масла в цилиндр, удалив свечу зажигания. Вращайте двигатель несколько раз вручную так, чтобы внутренняя поверхность цилиндра была покрыта маслом.
- С. Протрите внешнюю поверхность устройства тряпкой, смоченной в масле. Накройте устройство и храните его в хорошо проветриваемом складе.

Техническое обслуживание



ПРЕДУПРЕЖДЕНИЕ

Осмотр и другое обслуживание *всегда* должны проводиться на твёрдой и ровной поверхности с выключенным двигателем.

Замена частей:

- Выключите двигатель перед выполнением обслуживания или технического ремонта. Контакт с движущимися частями устройства может нанести серьезные травмы.
- Дайте остыть машине и двигателю перед выполнением обслуживания или ремонта. Контакт с горячими частями устройства может вызвать серьезный ожог.

- Регулярно производите замену масла в двигателе, чтобы минимизировать его износ. Осматривайте, очищайте и / или заменяйте моторный воздухоочиститель регулярно, особенно при работе в пыльной окружающей среде. Осматривайте, очищайте и / или заменяйте свечу зажигания.
- Проверяйте все крепежные узлы на затяжку, так как устройство работает в условиях постоянной вибрации.
- Проверьте натяжение V -образного ремня, его правильное положение и направление. При необходимости отрегулируйте или замените.
- Проверка масла вибратора

Ежедневное Обслуживание

- A. Удалите с машины пыль, грязь и т.д.
- B. Вычистите нижнюю лицевую часть основания вибрирующей пластины.
- C. Проверьте элемент воздухоочистителя и прочистите в случае необходимости.
- D. Проверьте затяжку всех болтов, гаек и винтов и повторно затяните их по мере необходимости.

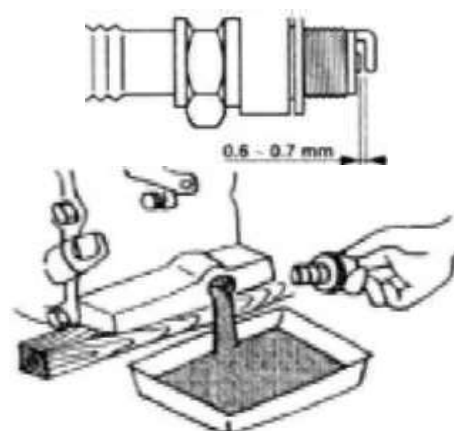
Еженедельное обслуживание:

- Еженедельно проверяйте уровень масла в узле вибратора. Проводите осмотр резиновых антивибрационных подушек, ремней для определения их износа и необходимости замены. Регулярно производите очистку нижней стороны виброплиты, чтобы предотвратить налипание постороннего материала.

A. Выверните свечу зажигания, прочистите её и отрегулируйте промежуток между электродами свечи зажигания до 0.6 -0.7 мм.

B. Удалите масло из двигателя и замените его на новое указанной марки.

Когда двигатель новый, первая замена масла должна быть произведена после 20 часов работы с повторным наполнением масляного картера двигателя рекомендованным сортом масла.



Ежемесячное Обслуживание

Замените масло в узле вибратора.

При замене масла вибратора нужно вытащить сливную пробку в нижней правой части вибратора и позволить маслу стечь. Обратите внимание, что масло будет стекать легче, пока оно горячее.

Заменить масло. (Объем 200 мл)

Рекомендуемое масло в виброузел Mobil DTE25 и Shell Tellus Oil46

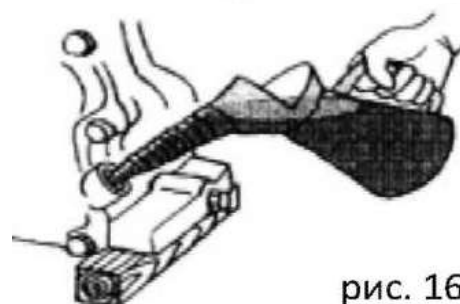


рис. 16

Таблицы осмотра и обслуживания.

Чтобы убедиться, что Ваша виброплита всегда в хорошем рабочем состоянии перед использованием, выполняйте осмотр в соответствии с таблицами 1 - 3.

Виды технического обслуживания	ЕО (8ч.)	ТО - 1 (100ч.)	ТО-2 (200ч.)	ТО-3 (300ч.)
Уборочно-моечные работы	+	+	+	+
Проверка на повреждения	+			
Проверка резьбовых соединений	+	+	+	+
Натяжение ремня привода		+	+	+
Замена ремня привода				+
Проверка уровня масла в двигателе	+			
Замена масла в двигателе		+	+	+
Проверка масла вибратора		+	+	
Замена масла вибратора				+
Очистка воздушного фильтра	+			
Замена воздушного фильтра		+		
Заправка топливом	+			
Заправка бака для воды водой	+			
Контроль герметичности шлангов водо-вода	+			

- Интервалы между этими осмотрами рассчитаны для работы при нормальных условиях. Для Вас интервалы между осмотрами должны основываться на рабочих условиях и количества рабочих часов виброплиты.
- Топливные трубы и соединения нужно менять каждые 2 года.

Таблица 2. Проверка двигателя	
Пункт	Часы работы
Протечка масла или топлива	Каждые 8 часов (каждый день)
Затяжка соединений	Каждые 8 часов (каждый день)
Проверка масла двигателя и наполнение	Каждые 8 часов (наполнять до указанного максимального уровня)
Замена масла двигателя	После первых 25 часов, далее каждые 50-100 часов
Замена воздушного фильтра	Каждые 100 часов
Смотрите отдельное руководство по подробной проверке двигателя	

Ежедневное обслуживание

Таблица 3. Затяжка (в кг/см)								
Материал	6 мм	8мм	10мм	12мм	14мм	16мм	18мм	20мм
4Т	70	150	300	500	750	1100	1400	2000
6-8Т	100	250	500	800	1300	2000	2700	3800
11Т	150	400	800	1200	2000	2900	4200	5600
*	100	300-350	650-700					
*(В случае, если часть из алюминия). Материал и качество материала отмечены на каждом болту и винте.								

- Проверка на протечки топлива или масла.
- Проверка потерянных винтов и затяжки.
- Удаляйте землю и чистите дно вибрирующей плиты.
- Проверяйте масло в двигателе.

Воздушный фильтр.

1. Элемент воздушного фильтра нужно чистить, потому что грязный элемент воздухоочистителя может затруднить запуск устройств а, привести к потере мощности, сбоях в работе, и значительно сократит продолжительность жизни машины.

2. Чтобы очистить или заменить воздушный фильтр, открутите на нем гайку, снимите крышку и достаньте картридж Вашего воздушного фильтра. Если Вы хотите только прочистить фильтр, то желательно продуть картридж с внутренней стороны, перемещая струи сухого сжатого воздуха вверх и вниз, пока не удалится вся пыль.

Никогда не пытайтесь проводить осмотр V-ремня с работающим двигателем. Вы можете серьезно пораниться, если рука окажется между ремнем и муфтой. Всегда надевайте защитные перчатки.

Проверка и замена V-ремня и муфты.

После 200 часов работы, снимите верхнюю крышку, чтобы проверить натяжение ремня. Натяжение правильное, если ремень изгибается примерно на 10 мм и расстояние между черенками с палец. Ослабление или изнашивание V-ремня снижают эффективность передачи мощности, результатом чего будет слабое уплотнение и сокращение срока службы ремня.

Всякий раз, когда вибрация становится слабой во время нормальной работы независимо от часов работы нужно немедленно проверить V-ремень и сцепление.

Замена V-ремня.

Снимите верхнюю и нижнюю крышки. Установите гаечный ключ (13 мм) на шкив вибратора, закрепляющего болт. С помощью ветоши возьмитесь посередине ремня с левой стороны и, потянув его, вращайте гаечный ключ по часовой стрелке так, чтобы V-ремень снялся.

Приложив новый V-ремень к нижнему шкиву вибратора, тяните ремень в левую сторону верхнего сцепления и точно так же, как при снятии ремня, поверните гаечный ключ по часовой стрелке так, чтобы V-ремень вернулся на место.

Воздушный фильтр



Рис. 2 Натяжение V-ремня

Неисправности и их устранение

ПРИЗНАКИ	ВОЗМОЖНЫЕ ПРИЧИНЫ, ИСПРАВЛЕНИЯ
Двигатель не запускается	<ul style="list-style-type: none"> - Проверьте, находится ли выключатель ON/OFF в положении «ON» - Проверьте подачу топлива -Если в устройстве установлены двигатели Honda, проверьте уровень масла, которая останавливает и предотвращает работу устройства, если уровень масла мал. - Проверьте работу жиклера карбюратора и его

	запорного клапана, чтобы гарантировать, что топливо имеется в карбюраторе.
Мотор останавливается	Проверьте подачу топлива
Мотор не развивает достаточной мощности	Проверьте состояние воздушного фильтра
Недостаточная вибрация	Проверьте натяжение или разрыв ремня передачи
Машина не перемещается легко	Проверьте нижнюю сторону пластины и исключите налипание постороннего материала.
Двигатель работает, плита не двигается	Добавить оборотов Заменить ремень и отрегулировать натяжку. Для этого необходимо ослабить болты крепления двигателя, надеть ремень, осуществить натяжку ремня перемещением двигателя до устранения проскальзывания ремня на шкивах и выставить прямолинейно шкивы. Затянуть болты на подмоторной плите.

Гарантийные обязательства

- Продавец гарантирует исправную работу оборудования в течении двенадцати месяцев со дня приобретения через торговую сеть, если условия эксплуатации соответствуют вали данному руководству, оборудование не имеет механических повреждений и следов несанкционированного вмешательства.
- Продавец обязуется в течении гарантийного срока устранять все неисправности, возникшие не по вине потребителя.
- При покупке оборудования убедитесь в наличии штампа продавца, отметки даты выпуска и / или даты продажи, а также в отсутствии внешних повреждений.
- Гарантийный срок в двенадцать месяцев исчисляется от даты изготовления в случае отсутствия штампа продавца с указанием даты продажи.
- Указанные выше гарантийные обязательства не распространяются на опции, а также на расходные материалы и быстроизнашивающиеся элементы оборудования.
- В настоящем руководстве производитель и/или продавец предоставляют схему расположения деталей исключительно в справочных целях. Ни производитель, ни продавец не делают никаких заверений и не дают никаких гарантий покупателю в том, что схемы являются достаточным инструментом для самостоятельной квалификационной замены частей или ремонта оборудования покупателем.
- Производитель и/или продавец заявляют, что любой ремонт и замена частей должны проводиться квалифицированными техническими специалистами. Покупатель берёт на себя все риски и ответственность за самостоятельный ремонт оригинальной установки и за замену её частей, а также за последствия замены ремонта своей установки
- Ознакомьтесь с положением по оценке гарантийного случая

Изготовитель: DALIAN HAOSHEN TRADEDEVELOPMENT CO., LTD
по заказу компании ООО «СибТоргСервис» (Новосибирск)

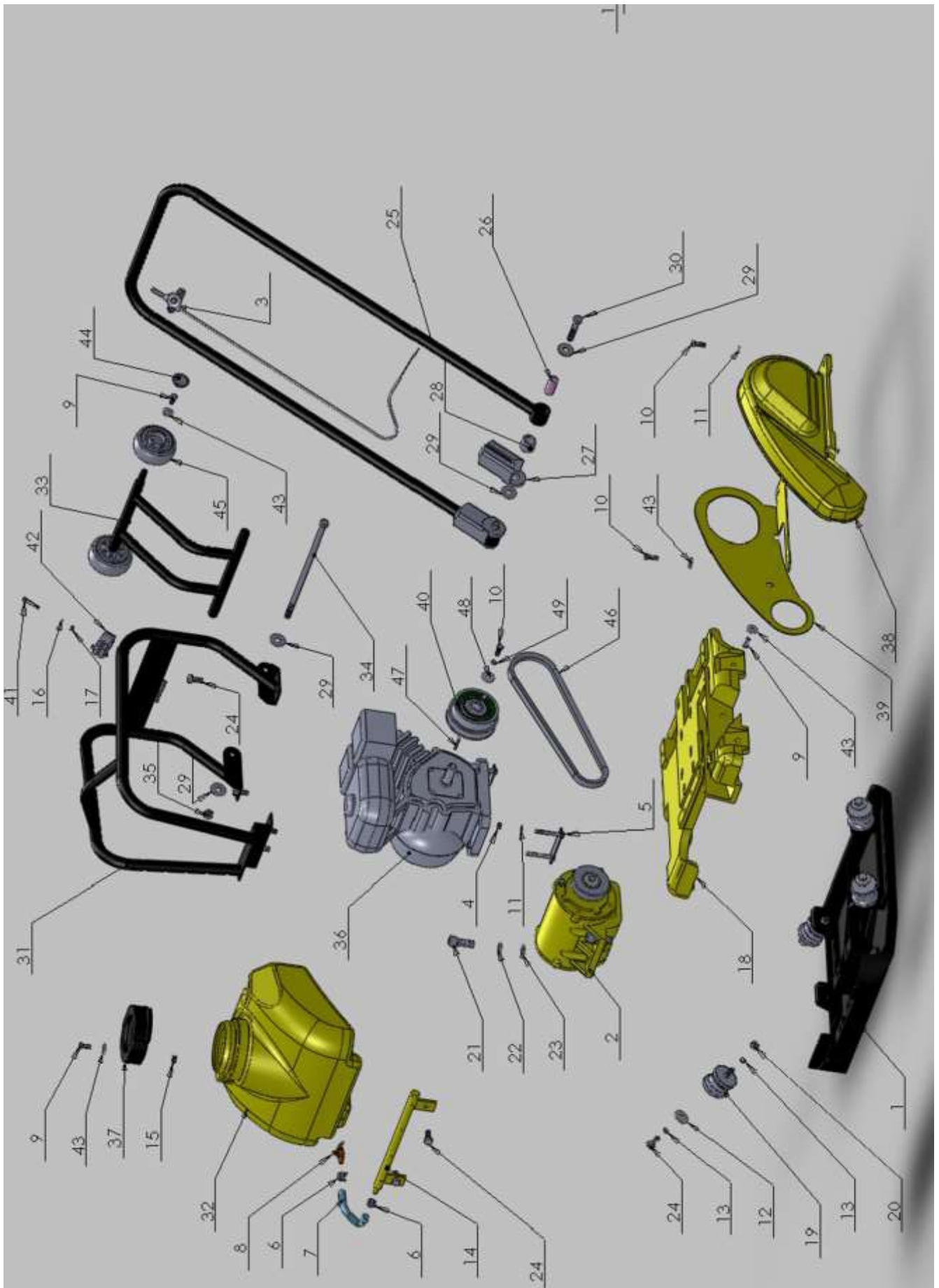
Сервисный центр: 630040, г. Новосибирск, ул. Кубовая, 38. Тел: +7 (383) 203-79-79
117405, г. Москва, Дорожная улица, д. 54, корп 4 стр. 1.
Тел: +7 (991) 446-69-36

Положение по оценке гарантийности / негарантийности

Наименование	Причины	Гарантия Да/Нет
Отсутствие фирменного гарантийного талона производителя	Нет документов, подтверждающих покупку товара	Нет
Неправленое или неполное заполнение гарантийного талона	Не подтверждается формальное право потребителя на гарантийное обслуживание	Нет
Истёк срок гарантийного обслуживания		Нет
Несоответствие технических параметров машины паспортным данным	Производственный дефект	Да
Отсутствие, каких-либо элементов в конструкции машины предусмотренных комплектацией и условиями поставки машины	Производственный дефект	Да
Износ подшипников в подшипниковых узлах	Производственный дефект	Да
	В результате проникновения пыли или отсутствия смазки – Не проводилось регулярное тех. обслуживание	Нет
Претензии, предъявляемые к рабочему инструменту		Нет
Износ движущихся элементов машины	Производственный дефект Не проводилось регулярное тех. обслуживание	Да Нет
Признаки работы в тяжелом режиме, несоответствующие товару	Неверное использование	Нет
Замена изнашиваемых элементов машины: приводные ремни, резиновые манжеты, сальники, замена смазки и т.д.	Естественный износ	Нет
Повреждения вследствие воздействия воды или огня	Неправильное хранение	Нет
Повреждения, вызванные механическим способом (трещины, сколы, прогибы и т.п.)	Неверного использования или хранения	Нет
Повреждения аксессуаров (инструмент, дополнительная комплектация, гаечные ключи, зажимный винты-барашки)		Нет
Утерянные аксессуары и комплектация	Неправильное хранение	Нет
Износ очистных элементов двигателя	Естественный износ либо плохое техническое обслуживание	Нет
Износ двигателя	Не проводилось плановое техническое обслуживание	Нет
Замена масла	Регламентные работы технического обслуживания	Нет
Чистка карбюратора защитных и фильтрующих элементов двигателя		Нет
Контроль параметров работы двигателя (холостой ход, воздушная заслонка, подача топлива)		Нет
Регламентные работы технического обслуживания		Нет
Полный регламент технического обслуживания машины		Нет

Приложение 1: VPG – 50B, 70B, 90B. Запасные части

№	Описание	Спецификация	Количество	
1	Чугунная подошва (базовая плита)		1шт	
2	Эксцентрик	В том числе ролик	1комплект	
3	Рычаг дросселя в сборе		1комплект	
4	Контргайка	M8	4шт	
5	Стяжная скоба	6	Хомут	2шт
7	Гибкий шланг		1шт	
8	Кран		1шт	
9	Болт внешний	M8*20	4шт	
10	Болт внешний	M8*25	5шт	
11	Упорная шайба	08	7шт	
12	Увеличенная плоская прокладка	010*35	4шт	
13	Гроверная шайба	010	8шт	
14	Дренажная трубка для воды		1шт	
15	Самоконтрящаяся гайка	M8	1шт	
16	Упорная шайба	06	4шт	
17	Контргайка	M6	4шт	
18	Несущая рама (сталь)		1шт	
19	Амортизатор		4шт	
20	Гайка	M10	4шт	
21	Болт внутренний	M16*40	4шт	
22	Гроверная шайба	016	3шт	
23	Упорная шайба	016	6шт	
24	Болт внешний	M10*26	10шт	
25	Направляющая рукоятка		1шт	
26	Втулка металлическая направляющей ручки		2шт	
27	Защитный кожух		2шт	
28	Соединительная втулка		2шт	
29	Упорная шайба	012*35	6шт	
30	Болт внешний	M12*75	2шт	
31	Защитная рама	32	Бак для воды	1шт
33	Колёсная рама		1шт	
34	Длинный болт	M12*320	1шт	
35	Контргайка	M12	1шт	
36	Двигатель		1комплект	
37	Крышка бака для воды		1шт	
38	Кожух ремня		1шт	
39	Пылезащитная пластина		1шт	
40	Муфта сцепления в сборе		1комплект	
41	Болт внешний	M6*35	4шт	
42	Кронштейн колеса		2шт	
43	Упорная шайба	08*24	3шт	
44	Колпак колеса	45	Колесо	2шт
46	VPG-50B A-686Li (1шт)	VPG-70B B-710Li (1шт)	VPG-90B A-838Li (2шт)	
47	Шпонка	5*40	1шт	
48	Конусная шайба	08*30	1шт	
49	Гроверная шайба	08	1шт	



ГАРАНТИЙНЫЙ ТАЛОН

№ _____

Наименование изделия и модель _____

Серийный номер _____

Дата продажи _____ Подпись продавца _____

Гарант: ООО СибТоргСервис»

E-mail сервисной службы: Service24.sv@gmail.com М.П.

630040, г. Новосибирск, ул. Кубовая, 38

Тел: (383) 203-79-79

117405, г. Москва, Дорожная улица, д. 54, корп 4 стр. 1.

Тел: +7 (991) 446-69-36

1. УСЛОВИЯ ГАРАНТИИ:

1.1 Гарантийные обязательства распространяются только на неисправности, выявленные в течение гарантийного срока и обусловленные производственными факторами.

1.2 Гарантийные обязательства имеют силу при наличии заполненного гарантийного талона. Гарантийный срок исчисляется от даты продажи техники, которая фиксируется в гарантийном талоне.

1.3 Гарантия покрывает стоимость замены дефектных частей, восстановление таких частей или получение эквивалентных частей, при условии правильной эксплуатации в соответствии с Руководством по эксплуатации. Дефектной частью (изделием) считается часть (изделие), в которой обнаружен заводской брак, существовавший на момент поставки (продажи) и выявленный в процессе эксплуатации.

1.4 Гарантийные обязательства не покрывают ущерб, нанесённый другому оборудованию, работающему в сопряжении с данным изделием.

1.5 Гарантия не покрывает запасные части или изделия, повреждённые во время транспортировки, установки или самостоятельного ремонта в процессе неправильного использования, перегрузки, недостаточной смазки, в результате невыполнения или ошибочной трактовки Руководства (инструкции) по эксплуатации, которые могли стать причиной или увеличили повреждение, если была изменена настройка, если изделие использовалось в целях, для которых оно не предназначено.

1.6 Гарантийные обязательства не покрывают ущерб, вызванный действием непреодолимой силы (несчастный случай, пожар, наводнение, удар молнии и т.п.).

1.7 С момента отгрузки товара со склада продавца и перехода права собственности от продавца к покупателю, все риски, связанные с транспортировкой и перемещением отгруженных товаров в гарантийные обязательства не входят.

1.8 Покупатель доставляет изделие в ремонт самостоятельно и за свой счёт, изделие должно быть в чистом виде.

ГАРАНТИЯ НЕ РАСПРОСТРАНЯЕТСЯ:

2.1 Гарантийные обязательства не распространяются на принадлежности, расходные материалы и запасные части, вышедшие из строя вследствие нормального износа в процессе эксплуатации оборудования, такие как: приводные ремни; резиновые амортизаторы и вибрационные узлы крепления; стартер ручной, муфта центробежная, транспортировочные колёса; топливные, масляные и воздушные фильтры; свечи зажигания, трос газа; затирочные лезвия и диски, гибкие валы, диски для резки швов, чашки шлифованные, зубчатые резакки; на масла и ГСМ, а также неисправности, возникшие в результате несвоевременного устранения других, ранее обнаруженных неисправностей.

2.2 Владелец лишается права проведения бесплатного ремонта и дальнейшего гарантийного обслуживания данного изделия при наличии: механических повреждений или несанкционированного ремонта, нарушения правил эксплуатации, несвоевременного проведения работ по техническому обслуживанию узлов и механизмов изделия, повреждений, возникших в результате продолжения эксплуатации оборудования при обнаружении недостатка масла и ГСМ.

2.3 Для техники, имеющей в своём составе двигатель внутреннего сгорания, гарантийные обязательства не действуют в следующих случаях:

- отложений на клапанах, загрязнения элементов топливной системы, обнаружения следов применения некачественного или несоответствующего топлива, масла и смазок, указанных в Руководстве по эксплуатации;
- наличия задиров, трещин в трущихся парах двигателя и любых поломок, вызванных перегревом двигателя, неисправности, повлекшие механические деформации по вине Потребителя;
- применения неоригинальных запасных частей при ремонте или обслуживании;
- любых изменения в конструкции изделия;
- повреждения узлов и/или деталей вследствие несоблюдения правил транспортировки и/или хранения.

2.4 Сервисный центр не несёт ответственности ни за какой ущерб или упущенную выгоду в результате дефекта (брака оборудования).

ГАРАНТИЙНЫЙ СРОК ЭКСПЛУАТАЦИИ:

12 календарных месяцев с момента продажи.

Товар получен в исправном состоянии, без повреждений, в полной комплектности, проверен в моём присутствии.

Претензий к качеству товара, комплектации, упаковки, внешнему виду – НЕ ИМЕЮ.

С условиями гарантийного обслуживания ознакомлен и согласен.

Подпись покупателя _____

СВЕДЕНИЯ О РЕМОНТЕ ОБОРУДОВАНИЯ

Дата	Сведения о ремонте оборудования или замене ее узлов и деталей	Подпись ответственного лица

ТАЛОН НА ГАРАНТИЙНЫЙ РЕМОНТ

№ _____
Дата приёмки _____
Сервисный центр _____
Подпись клиента _____
Тел. и адрес клиента _____

ТАЛОН НА ГАРАНТИЙНЫЙ РЕМОНТ

№ _____
Дата приёмки _____
Сервисный центр _____
Подпись клиента _____
Тел. и адрес клиента _____

ТАЛОН НА ГАРАНТИЙНЫЙ РЕМОНТ

№ _____
Дата приёмки _____
Сервисный центр _____
Подпись клиента _____
Тел. и адрес клиента _____

ТАЛОН НА ГАРАНТИЙНЫЙ РЕМОНТ

№ _____
Дата приёмки _____
Сервисный центр _____
Подпись клиента _____
Тел. и адрес клиента _____

ТАЛОН НА ГАРАНТИЙНЫЙ РЕМОНТ

№ _____
Дата приёмки _____
Сервисный центр _____
Подпись клиента _____
Тел. и адрес клиента _____

ТАЛОН НА ГАРАНТИЙНЫЙ РЕМОНТ

№ _____
Дата приёмки _____
Сервисный центр _____
Подпись клиента _____
Тел. и адрес клиента _____

ТАЛОН НА ГАРАНТИЙНЫЙ РЕМОНТ

№ _____
Дата приёмки _____
Сервисный центр _____
Подпись клиента _____
Тел. и адрес клиента _____

ТАЛОН НА ГАРАНТИЙНЫЙ РЕМОНТ

№ _____
Дата приёмки _____
Сервисный центр _____
Подпись клиента _____
Тел. и адрес клиента _____
