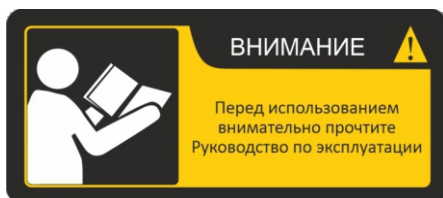


EAC

VEKTOR
СТРОИТЕЛЬНОЕ ОБОРУДОВАНИЕ

ССМ-10В
ССМ-12

**РУКОВОДСТВО ПО
ЭКСПЛУАТАЦИИ
ПРАВИЛЬНО-ОТРЕЗНОЙ СТАНОК**



ВНИМАНИЕ 

Перед использованием
внимательно прочтите
Руководство по эксплуатации

Уважаемый покупатель!

Спасибо за доверие, которое вы оказали нам, выбрав для работ строительное оборудование Vektor.

Пожалуйста, храните это руководство в доступном безопасном месте в течение всего срока службы машины. В случае утери руководство новый экземпляр можно получить следующими способами:

скачать из Интернета - www.sts-rf.ru

связаться с представителем производителя

Внимательно прочитайте его перед операцией. В руководстве по эксплуатации содержатся важные сведения и методы для эксплуатации машины

Запуск и обслуживание машины должен производить только квалифицированный персонал, изучивший Руководство;

Вовремя производите техобслуживание. Дефектные детали машины незамедлительно замените;

Никакая часть этого руководства не может быть скопирована без письменного согласия производителя;

Из-за непрерывного развития продукта, технические параметры или внешний вид могут быть изменены, правообладатель ТМ VEKTOR оставляет за собой право вносить изменения без предупреждения.

Производитель исключает ответственность за ущерб жизни и здоровью людей и имуществу в следующих случаях:

несоблюдение данного руководства;

использование не по назначению и ненадлежащее обращение с оборудованием;

привлечение неквалифицированного и необученного персонала;

применение неутвержденных запчастей и принадлежностей;

любые конструктивные изменения.

Оглавление

1. Назначение и особенности	3
2. Технические характеристики	3
3. Описание конструкции	3
4. Установка и подготовка к использованию	7
5. Эксплуатация	8
6. Транспортировка и хранение	9
7. Обслуживание и диагностика	10
8. Техника безопасности	11
Гарантийные обязательства.....	12
<i>Приложение: Детализовка.....</i>	<i>14</i>
ГАРАНТИЙНЫЙ ТАЛОН	16

1. Назначение и особенности

Правильно - отрезные станки предназначены для правки и резки стальных прутков (арматуры) диаметром (ССМ-10В до 10 мм; ССМ-12 до 12 мм). Высокая степень автоматизации и быстрая скорость протяжки стальных прутков (арматуры) позволяет легко и быстро получать прямые прутки необходимой длины. После правки прочность материала не утрачивается.

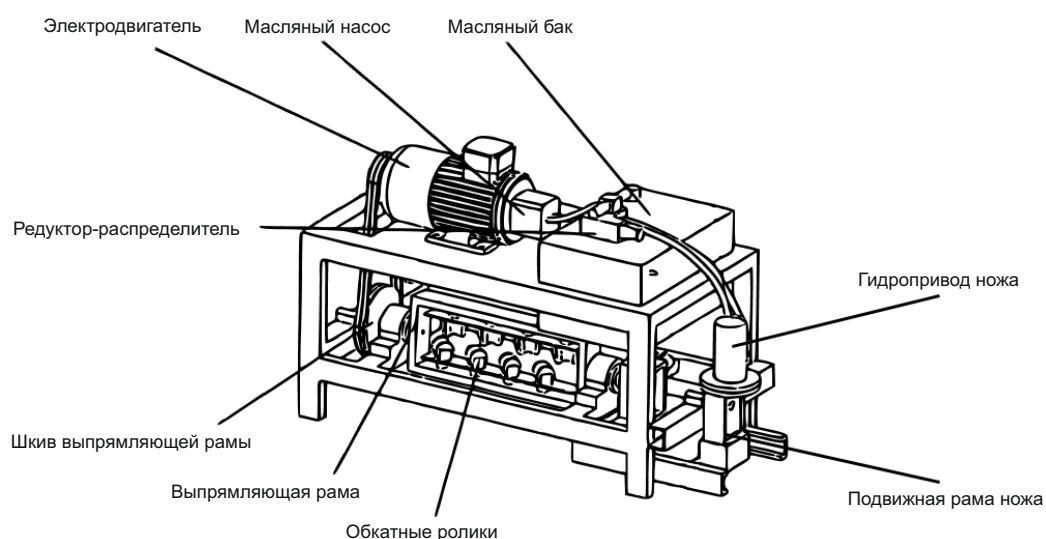
2. Технические характеристики

Таблица 1

Характеристика	ССМ-10В	ССМ-12	Доп. информация
Стальной пруток круглого сечения, мм	4 – 10	4 - 12	В комплект поставки ССМ-10В и ССМ-12 входят: 1. Правильно-отрезной станок Vektor 2. Пульт управления 3. Комплект ЗИП
Макс. скорость протяжки, м/мин	38	50	
Длина прутков, мм	300 – 99000	300 – 99000	
Погрешность резки, мм	±8	±8	
Погрешность правки, мм	±2	±2	
Мощность электродвигателей, кВт	5.5	7.5	
Температура эксплуатации, °С	от +5 до +35	от +5 до +35	
Габариты станка (LxHxB), мм	1450x820x580	1835x550x730	
Габариты станка в упаковке (LxHxB), мм	1850x850x760	2100x930x710	
Габариты шкафа управления (LxHxB), мм	380x600x300	400x200x610	
Вес, кг	284 кг	330 кг	

3. Описание конструкции

Рис. 1 Устройство



Правильная часть (Рис. 2)

состоит из 8 правильных роликов, расположенных в правильной раме. Электродвигатель приводит в движение правильную раму, чтобы обеспечить правку прутков (арматуры) на определенной скорости вращения.

Прямолинейность арматуры достигается путем регулировки правильных роликов.



Рис. 2 Правильные ролики

Резка арматуры

осуществляется ножом (Рис.3) при помощи гидропривода, давление в гидроприводе создается масляным насосом (Рис.5). Гидропривод ножа работает от давления гидравлического масла, создаваемого масляным насосом.



Рис.3 Нож



Гидропривод ножа работает от давления гидравлического масла, создаваемого масляным насосом. Масло следует заливать на 5- 10 см ниже верхней крышки масляного бака. Объем масляного бака 25 литров. В гидросистеме используется гидравлическое масло 46 класса вязкости по ISO



Рис.4 Масляный насос

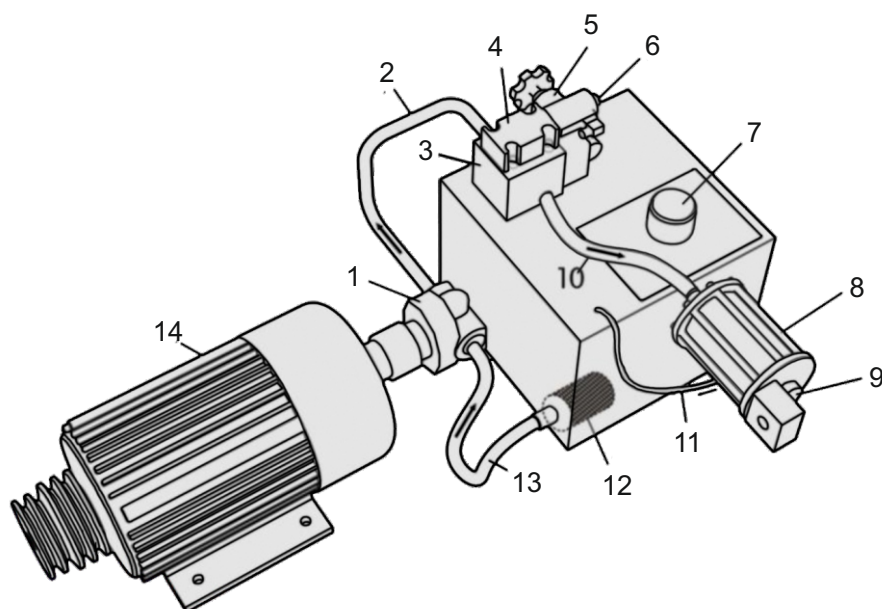
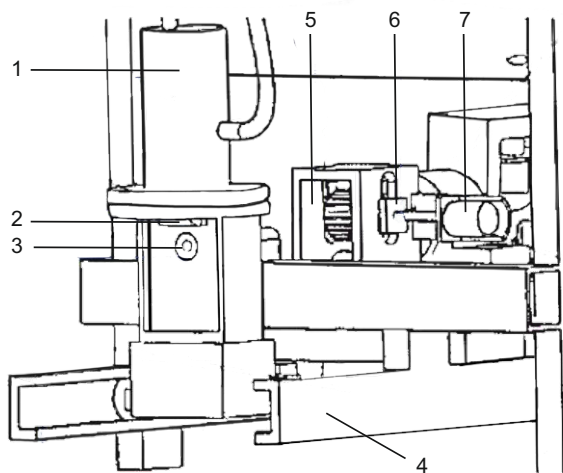


Рис. 5 Гидравлическая схема

1. Масляный насос;
2. Рукав высокого давления
3. Корпус масляного бака;
4. Электромагнитный клапан;
5. Предохранительный клапан;
6. Сердечник электромагнитного клапана;
7. Крышка масляного бака;
8. Гидравлический цилиндр;
9. Поршневой шток;
10. Впускной трубопровод;
11. Вспомогательный трубопровод;
12. Фильтрующая сетка;
13. Всасывающий трубопровод;
14. Электродвигатель.

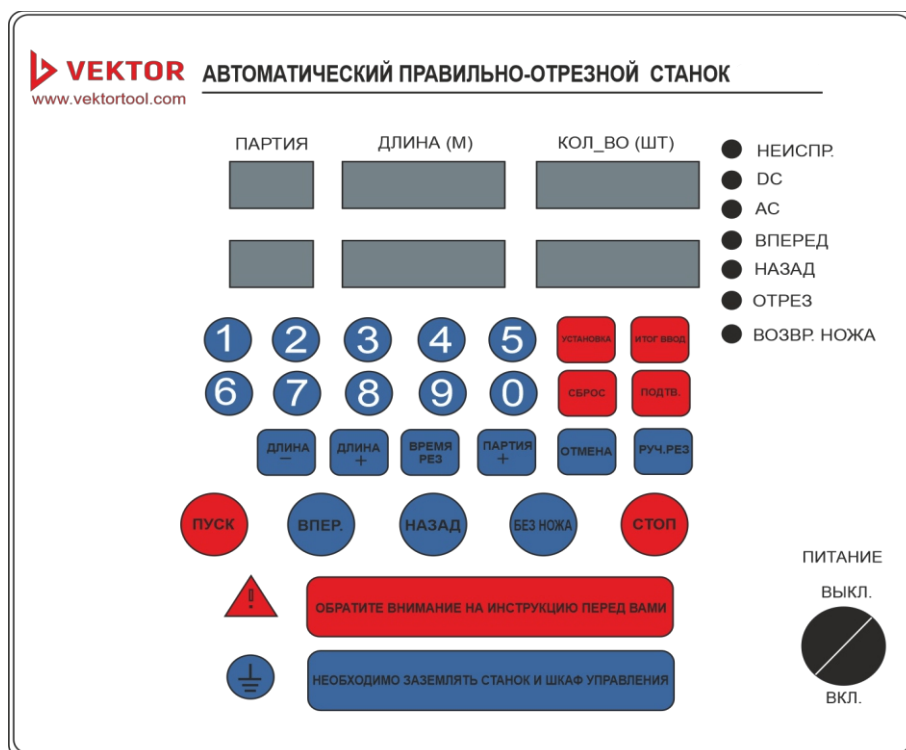

Рис. 6 Устройство системы

1. Гидропривод ножа
2. Подвижный нож
3. Стационарный нож
4. Направляющие
5. Ролик счётчика длины
6. Эластичная трубка привода счётчика
7. Счётчика длины

Резка арматуры осуществляется за счет возвратно-поступательного движения подвижного ножа, который приводится в действие гидроприводом. Гидропривод срабатывает, когда счетчик длины отсчитывает заданное значение. В процессе резки рама с гидроприводом перемещается по направляющим вместе с арматурой, по завершению реза рама возвращается обратно под действием возвратной пружины.

Приемника готовой продукции (арматуры) в комплектации станков не предусмотрены

Панель управления станком



Регулировка времени резки и обратного хода ножа

Заводские настройки резки обеспечивают оптимальное время, просьба их не изменять в произвольном порядке.

В режиме ожидания оборудования нажмите кнопки [1] [3] [5], в окошке номера партии отобразится «11», что означает ход ножа. В окошке количества отобразится время хода ножа, к примеру, [160].

После регулировки данного значения нажмите кнопку «Подтвердить». Если нож не достигает определенной позиции, отрегулируйте время резки.

Способы исправления погрешностей по длине во время работы и (способы регулировки диаметра ролика-счетчика длины)

Настройки в случае погрешности по длине: после включения и обнуления оборудования в режиме ожидания нажмите кнопки [2] [4] [6], в окошке номера партии во втором ряду отобразится «55», в окошке количества замигает цифра, что означает диаметр ролика-счетчика длины. Измерьте диаметр ролика-счетчика длины и измените этот параметр если не соответствует с установленным. Нажмите кнопку «Подтвердить».

Например: В процессе производства фактическая длина арматуры длиннее на 3 см, нажмите [Длина -] [3] [Подтвердить]. Настройка завершена.

В процессе производства фактическая длина арматуры короче на 3 см, нажмите [Длина +] [3] [Подтвердить]. Настройка завершена.

Проверить, не изношены ли верхние и нижние подшипники колеса-счетчика длины, качение влево-вправо, находится ли арматура по центру колеса-счетчика длины, не ослабела ли пружина рамы резки и не находится ли слишком низко прижимное колесо от колеса-счетчика длины.

Поломки и аварийные ситуации

Состояние энкодера: Включите электропитание, и удерживайте кнопку [9], после завершения самодиагностики в окошке номера партии в первом ряду отобразится «16», что означает, что энкодер в нормальном состоянии. В случае отображения «31», это означает, что энкодер не подключен или обрыв провода.

Отсутствие резки: заедание электромагнитного клапана, масляный насос не создает достаточное давление масла, недостаточно гидравлического масла, отсутствие давления в клапане-регуляторе давления.

Отсутствие изображения на компьютере: отключение фазы трехфазного тока, перегорание предохранителя, поломка выключателя, трансформатор не выводит 24 В.

Возврат к заводским настройкам

Одновременно с включением электропитания удерживайте кнопку [5], начнется обратный отсчет от 9. В окошке длины во втором ряду отобразится «0». Введите [8] [8] [8] [8], нажмите кнопку «Подтвердить». После этого все настройки вернуться к заводским.



ВНИМАНИЕ!

Перед возвратом к заводским настройкам проверьте: значения времени для резки и диаметр ролика-счетчика длины. После возврата к заводским настройкам повторно установите первоначальные значения времени для резки и диаметр ролика-счетчика длины.

4. Установка и подготовка к использованию

Важные замечания:

Перед началом работы со станком внимательно ознакомьтесь с данной инструкцией по эксплуатации и техническому обслуживанию.

К работе со станком допускается только квалифицированный персонал, предварительно изучивший инструкцию.

Монтаж

Перед началом монтажа необходимо провести визуальный осмотр и убедиться в отсутствии повреждений.

Грузоподъемность и размеры рабочей площадки должны соответствовать габаритам и весу станка. Опорная площадка должна быть строго горизонтальной. После размещения станка на рабочей площадке, необходимо надежно закрепить станок.

4.3 При установке приемника готовой продукции обратите внимание на то, чтобы отверстие подачи, правильная рама, режущий механизм и приемник готовой продукции должны оставаться на одной линии.

Помещение должно быть защищено от атмосферных воздействий

Допустимая рабочая температура: от +5°C до +35°C.

Подключение питания

Питание станка 3-фазное 380В. Питание станка должно осуществляться бесперебойно. Сечение кабеля не менее 3x10 мм². Подключение должно проводиться только квалифицированным электриком. В целях безопасности станок должен быть заземлен. Проверьте наличие в сети дифференциального автомата. Работа без автомата и без надлежащего подключения к нему запрещена.

Пробный запуск

Перед началом эксплуатации следует провести тщательный осмотр станка, а также ознакомиться со способом эксплуатации и с техникой безопасности. Начинать работу следует после пробного запуска.

- Убедитесь, что все инструменты находятся в полной комплектации, все болтовые соединения надежно затянуты, отсутствует течь масла. Система электропитания подключена верно, заземление обеспечено. Проверьте натяжение ремня.
- Проверьте уровень масла в баке гидросистемы. Уровень должен находиться на 5-10 см ниже маслосливной горловины.
- Проверьте уровень трансмиссионного масла в редукторах
- Проверьте надежно ли закреплены оба ножа. Промежуток между режущими кромками должен быть отрегулирован в значении 0.1-0.3 мм, в зависимости от характеристик стальной арматуры.
- Во избежание несчастных случаев, запрещено открывать дверцу, снимать защитные кожухи или производить наладку оборудования во время его работы.

Для включения станка, переведите в верхнее положение главные выключатели на боковой панели пульта управления и нажмите кнопку включения питания на панели.

На дисплее должен начаться обратный отсчет, когда отсчет закончится, станок готов к работе. Далее следует провести проверку систем.

Уберите ВСЕ предметы со станка, включая арматуру.

Для проверки механизма выпрямления нажмите кнопку подачи вперед.

При этом направление вращения выпрямляющей рамы и ремней должно совпасть со стрелкой на боковой стенке станка.

Если направление вращения рамы не совпадает нажатой кнопкой, переподключите фазы двигателя и проверьте направление вращения.

Когда фазы выставлены, запустите станок на холостом ходу

Установите любые параметры партии и запустите станок без арматуры.

Когда станок отработает 5-7 минут вхолостую, проверьте работу системы резки.

Не выключая двигатель, нажмите кнопку ручного реза

Сработает гидропривод, и нож совершит единичный рез.

После проведения всех настроек и регулировок можно приступать к эксплуатации.

5. Эксплуатация

Основные положения при эксплуатации

Любые проверки и регулировки проводите при отсутствии на рабочей поверхности любых предметов, включая арматуру.

При работе станка все защитные кожухи и панели должны быть установлены на свое место и закреплены. Снятие кожухов допускается только при наладке станка.

Перед каждым запуском/наладкой, а также при смене оператора, проверяйте направление вращения выпрямительного механизма.

Запрещено оставлять работающий станок без внимания.

В процессе эксплуатации следите за тем, чтобы болты на ноже не выкручивались. Следите, чтобы расстояние между режущими кромками составляло 0.1 - 0.3 мм.

Регулярно проверяйте, не затупился ли нож, режущую кромку необходимо своевременно заменять на новую.

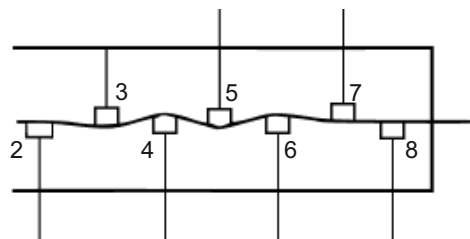
Наладка станка

При регулировке, прежде всего, отключите электропитание во избежание возникновения опасности.

Отрегулируйте (согласно картинке) передние 1 -2 и задние 7 -8 пары выпрямляющих роликов так, чтобы зажать арматуру (однако, обратите внимание на то, что при зажатии арматура не должна деформироваться). Отрегулируйте центральное положение при входе и выходе сырья. Затем отрегулируйте 3-4 и 5-6 пары выпрямляющих роликов так, чтобы арматура поддавалась деформации).

Способ устранения в случае, когда арматура не ровная, имеет большой изгиб: затяните 3-4 и 5-6 пары выпрямляющих роликов немного туже.

Способ устранения в случае, когда арматура протирается: ослабьте 3-4 и 5-6 пары выпрямляющих роликов. На выходе арматура должна быть ровной (центр лезвия ножа, центр колеса-счетчика длины, центр выхода выпрямительной рамы – три точки, лежащие на одной линии), в противном случае будут погрешности.



- Проведите регулировку ролика счетчика резов, он и нижний ролики должны вплотную прилегать к арматуре.
- Рекомендуется, при первом запуске и при смене диаметра/типа арматуры проверять давление в гидросистеме и калибровать станок.
- Для проверки, установите параметры единичной партии: длина-1 м., число прутков-2 и запустите станок.
- Если лезвие не сможет перерезать арматуру, увеличить давление, отвернув вентиль редуктора на пол оборота, и повторите проверку.
- Проверьте длину второго прутка. Если она не равна 1 м, проведите калибровку.

Установка параметров резки и запуск

Установите на место все защитные кожухи.

Для сброса предыдущих параметров нажмите 2 раза кнопку «Сброс».

Нажмите кнопку «Настроить партию».

Введите требуемую длину. Например: если необходимо ввести 2,68 м, то следует набрать на клавиатуре 268 и затем кнопку «ввод». Для корректировки числа используйте кнопку «Сброс». После набора числа нажмите кнопку «ввод».

Введите число прутков. (Рекомендация: если партия первая по порядку, вводите число прутков на 1 больше, так как отсчет длины ведется не от кромки лезвия, а от счетчика длины. Поэтому длина первого прутка первой партии, будет больше требуемой на 10-15 см).

После ввода числа прутков, в случае, если нужно сделать партию с другими параметрами, нажмите «ввод» и повторите предыдущие пункты. Будет создана новая партия, которая автоматически запустится по окончании предшествующей партии. Возможно создание до 20 партий.

Для окончания настройки партии нажмите кнопку «итог ввод».

После окончания настройки запустите станок. Нажмите кнопку «Пуск» станок начнет выполнение партии, параметры которой отображены на дисплее текущей партии.

Когда станок закончит текущую партию, он автоматически остановится, начнет мигать лампа сигнала остановки, станок будет издавать прерывистый звуковой сигнал, а на дисплее настройки партии будет идти обратный отсчет.

По прошествии 15 сек. станок автоматически запустится и начнет производство новой партии, параметры которой отображены на дисплее текущей партии.

**ЗАПРЕЩАЮТСЯ ЛЮБЫЕ МАНИПУЛЯЦИИ СО СТАНКОМ И АРМАТУРОЙ
ПРИ РАБОТАЮЩЕМ СИГНАЛЕ ОСТАНОВКИ!**

ПО ОКОНЧАНИИ СИГНАЛА СТАНОК АВТОМАТИЧЕСКИ ВОЗОБНОВИТ РАБОТУ!

Если вам необходимо поставить новую партию вперед очереди, нажмите кнопку «партия +» и введите параметры. Созданная партия будет поставлена первой в очередь.

По окончании всех партий станок автоматически остановится, на дисплее текущей партии загорится число 21, начнет мигать лампа сигнала остановки, станок будет издавать долгий прерывистый звуковой сигнал, а на дисплее настройки партии будет идти обратный отсчет.

По прошествии 15 секунд станок перейдет в режим ожидания.

6. Транспортировка и хранение

Все открытые части станка необходимо смазать антикоррозийными составами соответствующего стандарта.

Ремни следует ослабить.

После проведенной подготовки можно осуществлять хранение. Во избежание повреждений, оборудование должно быть надежно закреплено в ящиках для транспортировки.

Если оборудование не используется в течение длительного времени, его следует поместить на склад, предотвратив возможное попадание влаги.

Используйте грузоподъемное оборудование, соответствующее весу и габаритам станка. Для транспортировки используйте рым-болты.

7. Обслуживание и диагностика

По окончании смены необходимо произвести следующие виды работ :

Уберите нарезанную арматуру и все приспособления с рабочего места.

Очистите рабочее место от окалины, опилок и прочего мусора, продуйте сжатым воздухом.


Смажьте направляющие ножа.

Добавьте смазку в опоры выпрямляющей рамы.

Проверьте затяжку болтов на ножах, роликах, проверьте состояние режущих кромок, а также зазор между режущими кромками.

Станок должен находиться в сухом, чистом помещении. Попадание песка и влаги в станок ведет к преждевременному выходу его из строя. Необходимо периодически проводить ТО.

Возможные неисправности

	ВНИМАНИЕ! Перед началом работы обязательно смазать из промышленного Шприца (в комплектации) опоры направляющей рамы, ролики, подшипники роликов. Производить смазку данных элементов не реже 1 раза в месяц в процессе эксплуатации станка.
---	---

Основными причинами поломки являются: эксплуатация станка в ненадлежащих условиях, засорение песком, окалиной, стружкам или попадание влаги. При обнаружении каких-либо дефектов и неисправностей, необходимо незамедлительно прекратить эксплуатацию оборудования. Перечень наиболее вероятных неисправностей приведен в нижеследующей таблице. При возникновении прочих неполадок, которые не удалось устранить самостоятельно, пожалуйста, свяжитесь с поставщиком.

Неисправность	Причина неисправности	Способ устранения
Пульт управления не включается	Перегорел предохранитель	Замените предохранитель (расположен на панели управления)
Арматура выходит невыпрямленной /искривленной	Слабая регулировка обкатных роликов	Затяните ролики согласно схеме, проверьте ролики на предмет заклинивания
	Неправильное распределение давления на арматуру	
	Перетяжка обкатных роликов	

Вибрация оборудования при работе	Неправильное распределение давления на арматуру	См. выше
Материал подается медленно, длина прутков не соответствует установленной	Слабое натяжение ремня	Отрегулировать натяжение ремня
	Неверная калибровка счетчика резов	Откалибровать счетчик
Подвижное лезвие не возвращается	Слишком маленький зазор между ножами и, как следствие, заедание ножа	Отрегулируйте зазор между ножами
	Неверное выставлено время на реле возврата	Установите время реза в по умолчанию
Арматура плохо режется	Недостаточное давление в гидросистеме	Увеличьте давление
	Неверное выставлено время на реле хода ножа	Установите время реза по умолчанию
	Недопустимые характеристики арматуры	Допускается использовать арматуру классом не выше А3

8. Техника безопасности

Станок предназначен только для выпрямления и резки арматуры.

- Запрещается эксплуатация станка с любыми неисправностями.
- Присутствие людей и посторонних предметов в зоне подачи и выхода арматуры и в непосредственной близости от станка во время его работы категорически запрещено.
- Запрещается открывать дверцы, снимать защитные кожухи и производить настройку оборудования во время его работы.
- В процессе эксплуатации оператор должен всегда следить за станком и арматурой и, при возникновении нештатной ситуации, незамедлительно остановить станок.
- Запрещается прикасаться к поступающей в станок арматуре.

Рекомендуется установить защиту от арматуры на входе станка, поскольку арматура, поступающая в станок с бухты, может нанести травму.



ЗАПРЕЩЕНЫ ЛЮБЫЕ МАНИПУЛЯЦИИ СО СТАНКОМ И АРМАТУРОЙ ПРИ РАБОТАЮЩЕМ СИГНАЛЕ ОСТАНОВКИ

Регулярно проверяйте затяжку болтов на ноже, а также состояние режущей кромки.

При смене оператора/наладке станка обязательно проверяйте направление вращения механизма выпрямления.

Пользуйтесь перчатками для защиты кожи рук от ссадин и порезов и защитной обувью для защиты ног.

Запрещено ношение одежды с длинными рукавами, цепочек, длинные волосы также необходимо убирать в пучок.

**НАРУШЕНИЕ ТЕХНИКИ БЕЗОПАСНОСТИ
ВЕДЁТ К НЕСЧАСТНЫМ СЛУЧАЯМ И ТРАВМАМ**

Гарантийные обязательства

Продавец гарантирует исправную работу оборудования в течении двенадцати месяцев со дня приобретения через торговую сеть, если условия эксплуатации соответствовали данному руководству, оборудование не имеет механических повреждений и следов несанкционированного вмешательства.

Продавец обязуется в течении гарантийного срока устранять все неисправности, возникшие не по вине потребителя.

При покупке оборудования убедитесь в наличии штампа продавца, отметки даты выпуска и / или даты продажи, а также в отсутствии внешних повреждений.

Гарантийный срок в двенадцать месяцев исчисляется от даты изготовления в случае отсутствия штампа продавца с указанием даты продажи.

Указанные выше гарантийные обязательства не распространяются на опции, а также на расходные материалы и быстроизнашивающиеся элементы оборудования.

В настоящем руководстве производитель и/или продавец предоставляют схему расположения деталей исключительно в справочных целях. Ни производитель, ни продавец не делают никаких заверений и не дают никаких гарантий покупателю в том, что схемы являются достаточным инструментом для самостоятельной квалификационной замены частей или ремонта оборудования покупателем.

Производитель и/или продавец заявляют, что любой ремонт и замена частей должны проводиться квалифицированными техническими специалистами. Покупатель берёт на себя все риски и ответственность за самостоятельный ремонт оригинальной установки и за замену её частей, а также за последствия замены ремонта своей установки

Ознакомьтесь с положением по оценке гарантийного случая

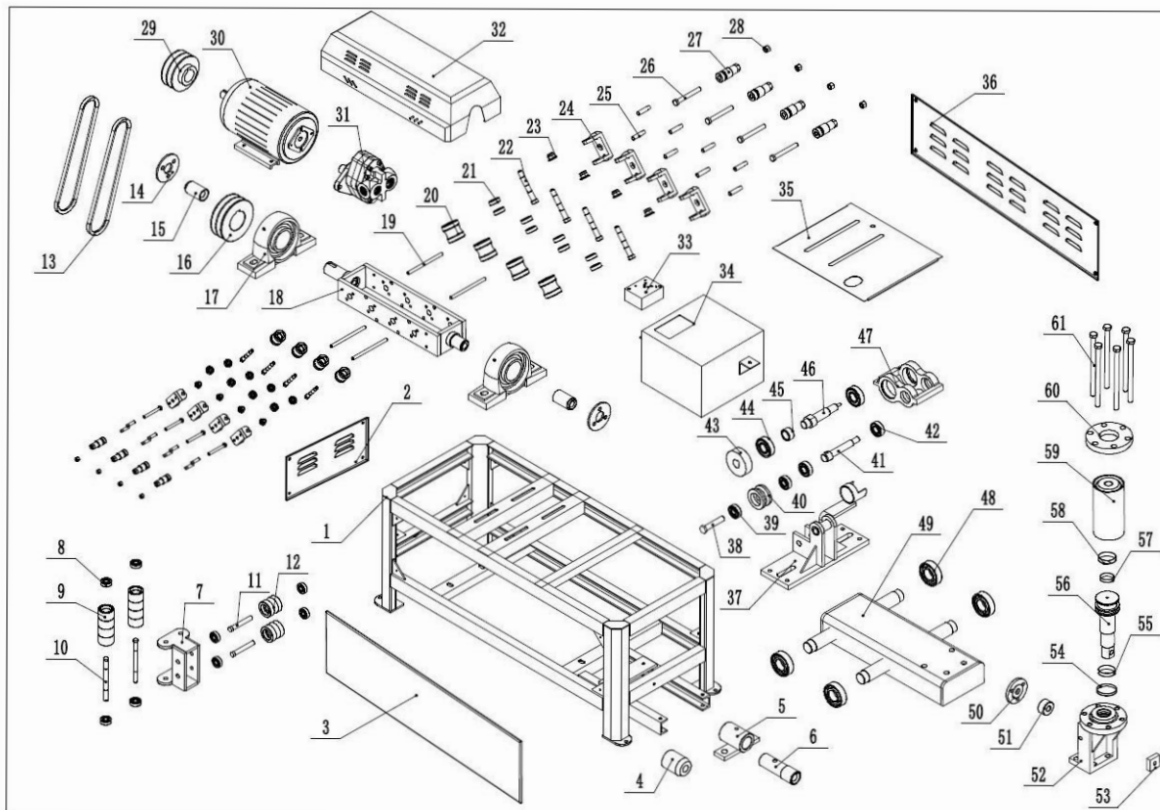
Изготовитель: DALIAN JUCHUAN IMPORT AND EXPORT CO., LTD, China
Tel: (0411) 8281 67 82 Fax: (0411) 8281 67 82
по заказу компании ООО «СибТоргСервис» (Новосибирск)

Сервисный центр: 630040, г. Новосибирск, ул. Кубовая, 38. Тел: +7 (383) 203-79-79
115201 г. Москва, ул. Котляковская, д.6, стр 8. Тел: +7 (991)446-69-36
620012, г. Екатеринбург. г. Березовский, западная промзона 13Б;
Тел: 8 (343) 288-73-62

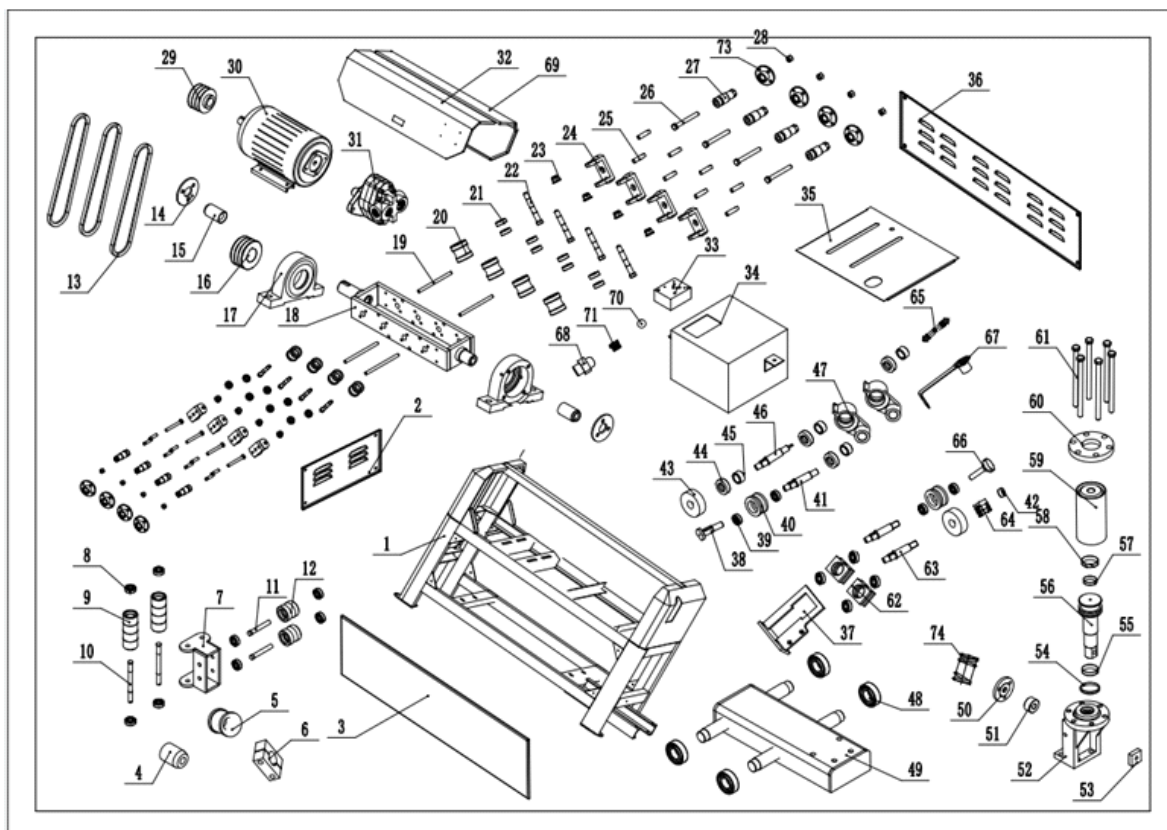
Положение по оценке гарантийности / негарантийности

Наименование	Причины	Гарантия Да/Нет
Отсутствие фирменного гарантийного талона производителя	Нет документов, подтверждающих покупку товара	Нет
Неправленое или неполное заполнение гарантийного талона	Не подтверждается формальное право потребителя на гарантийное обслуживание	Нет
Истёк срок гарантийного обслуживания		Нет
Несоответствие технических параметров машины паспортным данным	Производственный дефект	Да
Отсутствие, каких-либо элементов в конструкции машины предусмотренных комплектацией и условиями поставки машины	Производственный дефект	Да
Износ подшипников в подшипниковых узлах	Производственный дефект	Да
	В результате проникновения пыли или отсутствия смазки – Не проводилось регулярное тех. обслуживание	Нет
Претензии, предъявляемые к рабочему инструменту		Нет
Износ движущихся элементов машины	Производственный дефект	Да
	Не проводилось регулярное тех. обслуживание	Нет
Признаки работы в тяжелом режиме, несоответствующие товару	Неверное использование	Нет
Замена изнашиваемых элементов машины: приводные ремни, резиновые манжеты, сальники, замена смазки и т.д.	Естественный износ	Нет
Повреждения от воздействия воды или огня	Неправильное хранение	Нет
Повреждения, вызванные механическим способом (трещины, сколы, прогибы и т.п.)	Неверного использования или хранения	Нет
Повреждения аксессуаров (инструмент, дополнительная комплектация, гаечные ключи, зажимный винты-барашки)		Нет
Утерянные аксессуары и комплектация	Неправильное хранение	Нет
Износ очистных элементов двигателя	Естественный износ либо плохое техническое обслуживание	Нет
Износ двигателя	Не проводилось плановое техническое обслуживание	Нет
Замена масла	Регламентные работы технического обслуживания	Нет
Чистка карбюратора защитных и фильтрующих элементов двигателя		Нет
Контроль параметров работы двигателя (холостой ход, воздушная заслонка, подача топлива)		Нет
Регламентные работы технического обслуживания		Нет
Полный регламент технического обслуживания машины		Нет

CCM-10B



CCM-12



ССМ-10В

№	наименование	№	наименование
1	Рама	32	Верхняя крышка
2	Боковая стенка	33	Блок регулировки давления
3	Передняя дверь	34	Масляный бак
4	Буферный блок	35	Опора двигателя
5	Кожух втулки	36	Задняя дверь
6	Втулка	37	Кронштейн счетчика длины
7	Кронштейн	38	Вал ролика
8	Подшипник 6201	39	Подшипник 6201
9	Длинная втулка	40	Опорное колесо
10	Ось 12*150	41	Вал ГТ4-12Д-3003
11	Ось 12*80	42	Подшипник 6202
12	Короткая втулка	43	Прижимное колесо
13	Клиновой ремень	44	Подшипник 6204
14	Торцевая крышка направляющей втулки	45	Втулка
15	Втулка	46	Вал ГТ4-12Д-3002
16	Шкив 130 * 48В	47	Кронштейн подшипника ГТ4-12Д-3001
17	Корпус подшипника Р210	48	Подшипник 6205
18	Выпрямляющая рамка	49	Основа тележки
19	Винт	50	Торцевая крышка стационарного ножа
20	Правильный ролик	51	Стационарный нож
21	Подшипник 6201	52	Блок цилиндра Vertical 63
22	Малый вал	53	Подвижный ной
23	Гайка	54	Пылезащитный уплотнитель DHS35
24	Кронштейн ролика	55	Направляющая втулка 39 * 35 * 6
25	Направляющий стержень	56	Поршневой шток 63
26	Болт	57	Сальник 63 * 51 * 14
27	Регулировочная втулка	58	Сальник 63 * 53 * 8
28	Гайка	59	Цилиндр 63
29	Шкив 110 * 38В	60	Фланец с сальником цилиндра 63
30	Электродвигатель 5,5 кВт	61	Высокопрочный болт 12 * 180
31	Масляный насос		

ССМ-12

№	наименование	№	наименование
1	Станина	38	Болт крепления счетчика
2	Пластина левая	39	Подшипник 6204
3	Пластина правая	40	Нижний прижимной ролик (счетчика)
4	Буферный блок	41	Вал нижнего прижимного ролика (счетчика) YGT16A-2010-01
5	Втулка износостойчивая	42	Направляющая нижнего прижимного упора
6	Кронштейн втулки износостойчивой	43	Верхний прижимной ролик (счетчика)
7	Кронштейн направляющих роликов	44	Сальник 30*47*7
8	Подшипник 6201	45	Втулка распорная
9	Ролик длинный направляющий	46	Вал верхнего прижимного колеса YGT16A-2005-01
10	Ось 12x150	47	Втулка прижимного ролика JN.005.8
11	Ось 12x80	48	Подшипник 6205
12	Ролик короткий направляющий	49	Тележка в сборе
13	Ремень В1219	50	Крышка круглого ножа
14	Крышка рамы для выпрямления	51	Нож круглый 14x35x38
15	Втулка выпрямляющей рамы	52	Держатель вертикального цилиндра
16	Шкив выпрямляющей рамы	53	Нож подвижный
17	Опора подшипника GTB12-3022	54	Заглушка пылезащитная DHS35
18	Рама выпрямляющая	55	Сальник 63x53x8
19	Ось 14x220	56	Шток поршня
20	Ролик выпрямляющий	57	Прокладка белая 63x51x2
21	Подшипник 6202	58	Сальник 53x51x14
22	Ось выпрямляющего ролика	59	Цилиндр пружинный
24	Кронштейн выпрямляющего ролика YGT14A-3002.1	60	Крышка цилиндра заднего
25	Палец направляющий YGT14A-3002.6	61	Болт высокопрочный 12x180
26	Болт регулировочный 12*105	62	Ползунок прижимного ролика
27	Втулка регулировочная с резьбой	63	Вал прижимного колеса GT14-14D-3003
28	Гайка M12	64	Пружина натяжения счетчика
29	Шкив электродвигателя	65	Колесо маховое
30	Электродвигатель 7.5kw	66	Рукоядка
31	Насос масляный СВ-FC16 (ССМ-12, 16мл/об, 20МПа, 2000об/мин, №31)	67	Кронштейн счетчика (сварной)
32	Дверь передняя	68	Втулка шаровая
33	Маслоотделитель	69	Дверь задняя
34	Емкость для гидравлического масла	70	Шар стальной
35	Вкладыш двигателя / Крышка двигателя	71	Прямоугольная пружина Ф16*Ф8*20
36	Пластина задняя	73	Втулка регулировочная с резьбой YGT14A-3003
37	Кронштейн счетчика GT4-14D-3001	74	Пружина

ГАРАНТИЙНЫЙ ТАЛОН

№ _____

Наименование изделия и модель _____

Серийный номер _____

Дата продажи _____ Подпись
 _____ продавца _____

Гарант: ООО «СибТоргСервис»

г. Новосибирск, ул.Кубовая, 38 офис 3. Тел: (383) 203-79-79
 E-mail: scn@sts-rf.ru

г. Москва, ул. Дорожная 54, корп 4 стр. 1
 Тел: 8 (991) 446-69-36; E-mail: scm@sts-rf.ru

г. Екатеринбург. г. Березовский,
 западная промзона 13Б, Тел: 8 (343) 288-73-62
 E-mail: sce@sts-rf.ru

М.П.

1. УСЛОВИЯ ГАРАНТИИ:

1.1 Гарантийные обязательства распространяются только на неисправности, выявленные в течение гарантийного срока и обусловленные производственными факторами.

1.2 Гарантийные обязательства имеют силу при наличии заполненного гарантийного талона. Гарантийный срок исчисляется от даты продажи техники, которая фиксируется в гарантийном талоне.

1.3 Гарантия покрывает стоимость замены дефектных частей, восстановление таких частей или получение эквивалентных частей, при условии правильной эксплуатации в соответствии с Руководством по эксплуатации. Дефектной частью (изделием) считается часть (изделие), в которой обнаружен заводской брак, существовавший на момент поставки (продажи) и выявленный в процессе эксплуатации.

1.4 Гарантийные обязательства не покрывают ущерб, нанесённый другому оборудованию, работающему в сопряжении с данным изделием.

1.5 Гарантия не покрывает запасные части или изделия, повреждённые во время транспортировки, установки или самостоятельного ремонта в процессе неправильного использования, перегрузки, недостаточной смазки, в результате невыполнения или ошибочной трактовки Руководства (инструкции) по эксплуатации, которые могли стать причиной или увеличили повреждение, если была изменена настройка, если изделие использовалось в целях, для которых оно не предназначено.

1.6 Гарантийные обязательства не покрывают ущерб, вызванный действием непреодолимой силы (несчастный случай, пожар, наводнение, удар молнии и т.п.).

1.7 С момента отгрузки товара со склада продавца и перехода права собственности от продавца к покупателю, все риски связанные с транспортировкой и перемещением отгруженных товаров в гарантийные обязательства не входят.

1.8 Покупатель доставляет изделие в ремонт самостоятельно и за свой счёт, изделие должно быть в чистом виде.

ГАРАНТИЙНЫЙ СРОК ЭКСПЛУАТАЦИИ:

12 календарных месяцев с момента продажи.

Товар получен в исправном состоянии, без повреждений, в полной комплектности, проверен в моём присутствии.

Претензий к качеству товара, комплектации, упаковки, внешнему виду – НЕ ИМЕЮ.

С условиями гарантийного обслуживания ознакомлен и согласен.

Подпись покупателя _____

ГАРАНТИЯ НЕ РАСПРОСТРАНЯЕТСЯ:

2.1 Гарантийные обязательства не распространяются на принадлежности, расходные материалы и запасные части, вышедшие из строя вследствие нормального износа в процессе эксплуатации оборудования, такие как: приводные ремни; резиновые амортизаторы и вибрационные узлы крепления; стартер ручной, муфта центробежная, транспортировочные колёса; топливные, масляные и воздушные фильтры; свечи зажигания, трос газа; затирочные лезвия и диски, гибкие валы, диски для резки швов, чашки шлифованные, зубчатые резак; на масла и ГСМ, а также неисправности, возникшие в результате несвоевременного устранения других, ранее обнаруженных неисправностей.

2.2 Владелец лишается права проведения бесплатного ремонта и дальнейшего гарантийного обслуживания данного изделия при наличии: механических повреждений или несанкционированного ремонта, нарушения правил эксплуатации, несвоевременного проведения работ по техническому обслуживанию узлов и механизмов изделия, повреждений, возникших в результате продолжения эксплуатации оборудования при обнаружении недостатка масла и ГСМ.

2.3 Для техники, имеющей в своём составе двигатель внутреннего сгорания, гарантийные обязательства не действуют в следующих случаях:

- отложений на клапанах, загрязнения элементов топливной системы, обнаружения следов применения некачественного или несоответствующего топлива, масла и смазок, указанных в Руководстве по эксплуатации;
- наличия задиров, трещин в трущихся парах двигателя и любых поломок, вызванных перегревом двигателя, неисправности, повлекшие механические деформации по вине Потребителя;
- применения неоригинальных запасных частей при ремонте или обслуживании;
- любых изменения в конструкции изделия;
- повреждения узлов и/или деталей вследствие несоблюдения правил транспортировки и/или хранения.

2.4 Сервисный центр не несёт ответственности ни за какой ущерб или упущенную выгоду в результате дефекта (брака оборудования).

СВЕДЕНИЯ О РЕМОНТЕ ОБОРУДОВАНИЯ

Дата	Сведения о ремонте оборудования или замене ее узлов и деталей	Подпись ответственного лица

ТАЛОН НА ГАРАНТИЙНЫЙ РЕМОНТ

№ _____
Дата приёмки _____
Сервисный центр _____
Подпись клиента _____
Тел. и адрес клиента _____

ТАЛОН НА ГАРАНТИЙНЫЙ РЕМОНТ

№ _____
Дата приёмки _____
Сервисный центр _____
Подпись клиента _____
Тел. и адрес клиента _____

ТАЛОН НА ГАРАНТИЙНЫЙ РЕМОНТ

№ _____
Дата приёмки _____
Сервисный центр _____
Подпись клиента _____
Тел. и адрес клиента _____

ТАЛОН НА ГАРАНТИЙНЫЙ РЕМОНТ

№ _____
Дата приёмки _____
Сервисный центр _____
Подпись клиента _____
Тел. и адрес клиента _____

ТАЛОН НА ГАРАНТИЙНЫЙ РЕМОНТ

№ _____
Дата приёмки _____
Сервисный центр _____
Подпись клиента _____
Тел. и адрес клиента _____

ТАЛОН НА ГАРАНТИЙНЫЙ РЕМОНТ

№ _____
Дата приёмки _____
Сервисный центр _____
Подпись клиента _____
Тел. и адрес клиента _____
