

ИНСТРУКЦИЯ НАГРЕВАТЕЛИ ВОЗДУХА ТОПЛИВНЫЕ



DH-20 | DH-30 | DH-50 | DH-80D | DH-100D

ВНИМАНИЕ! перед использованием
внимательно прочтите инструкцию.
Храните руководство в надёжном месте

Уважаемый покупатель!

Спасибо за доверие, которое вы оказали нам, выбрав для работ строительное оборудование Vektor. Пожалуйста, храните это руководство в доступном безопасном месте в течение всего срока службы машины. В случае утери руководства новый экземпляр можно получить следующими способами:

- ✓ скачать из Интернета - www.sts-rf.ru
- ✓ связаться с представителем производителя



Предупреждение

Неправильная эксплуатация данного оборудования связана с высокими рисками для здоровья и жизни окружающих вследствие ожогов, пожара, взрыва, отравления угарным газом и поражения электрическим током.

Производитель исключает ответственность за ущерб жизни и здоровью людей и имуществу в следующих случаях:

- ✓ несоблюдение данного руководства;
- ✓ использование не по назначению и ненадлежащее обращение с оборудованием;
- ✓ привлечение неквалифицированного и необученного персонала;
- ✓ применение неутвержденных запчастей и принадлежностей; любые конструктивные изменения.

*Производитель оставляет за собой право в любой момент, без обязательного извещения, вносить изменения в комплектацию, дизайн и характеристики, не ухудшающие качество товара.

СОДЕРЖАНИЕ

1. Техника безопасности и меры предосторожности	3
2. Технические характеристики	4
3. Распаковка и подготовка к работе	5
4. Требования по расположению нагревателя	5
5. Запуск и эксплуатация	7
6. Техническое обслуживание	7
7. Электрическая схема	9
8. Утилизация и переработка	10
9. Гарантийные обязательства	12
10. Гарантийные обязательства.....	13

1. Техника безопасности и меры предосторожности

Пожалуйста, внимательно прочитайте руководство по эксплуатации и используйте оборудование в соответствии со всеми инструкциями. После прочтения сохраните руководство для дальнейшего использования. Другие лица, не прочитавшие этот документ, не должны устанавливать, запускать зажигание или регулировать обогреватель.

Не соблюдение инструкций, приведенных в руководстве по эксплуатации оборудования, может привести к возгоранию или взрыву, травмам или даже гибели людей. Послепродажное обслуживание рекомендуется осуществлять только квалифицированному персоналу или профильным специалистам, рекомендованные производителем.

Внимание!

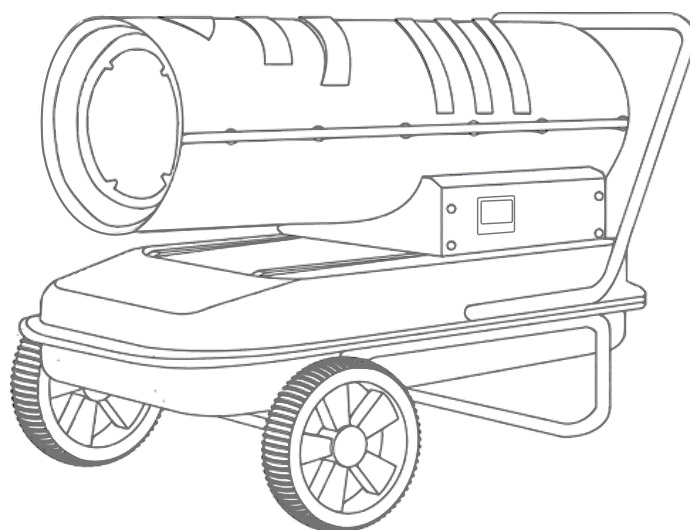
- Дизельная пушка прямого нагрева не имеет вытяжного канала для отработанных газов. При работе происходит расход воздуха в помещении, где она установлена. См. Правила размещения при эксплуатации.
- Запрещается использовать бензин или другие ГСМ кроме Дизеля и керосина в качестве топлива!.
- Запрещается размещать горюче-смазочные материалы, твердые горячие материалы как картон или бумага, в непосредственной близости от тепловой пушки. Не используйте тепловую пушку в присутствии летучих или легковоспламеняющихся веществ в воздухе.
- Побочным эффектом использования этого оборудования является угарный газ, который является опасным для вдыхания человеком, может привести к потере сознания, ухудшению самочувствия.
- Данное тепловое оборудование не подходит к использованию в гаражах, квартирах и любых других помещениях с плохой вентиляцией и площадью менее 100м²



Предупреждение!

1. Система электропитания тепловой пушки должна быть подключена в сеть 220В с частотой тока 50 Гц.
2. Источник питания должен иметь аварийное выключение при утечке тока.
3. Перед обслуживанием тепловой пушки необходимо выключить её из электросети.
4. Перед включением проверьте сетевой шнур на целостность, его нельзя сгибать, растягивать или оставлять под угрозой повреждения.

2. Технические характеристики и внешний вид.



Модель	DH-20	DH-30	DH-50	DH-80D	DH-100D
Мощность кВт	20	30	50	80	100
Источник питания	220В/50Гц	220В/50Гц	220В/50Гц	220В/50Гц	220В/50Гц
Производительность м ³ /ч	560	720	1150	1300	2600
Потребление топлива л/ч	1.75	2.8	4.5	7.8	9.5
Емкость топливного бака (л.)	20	30	50	67	100
Габаритные размеры (мм.)	880*420*380	980*650*400	1060*700*450	1250*760*460	1500*870*500
Габаритные размеры в упаковке (мм.)	780*310*420	870*400*450	1000*440*500	1100*480*640	1340*500*740
Масса оборудования (кг)	15	19,5	25,1	64,6	70
Масса оборудования в упаковке (кг)	17	22,5	29	81,4	86

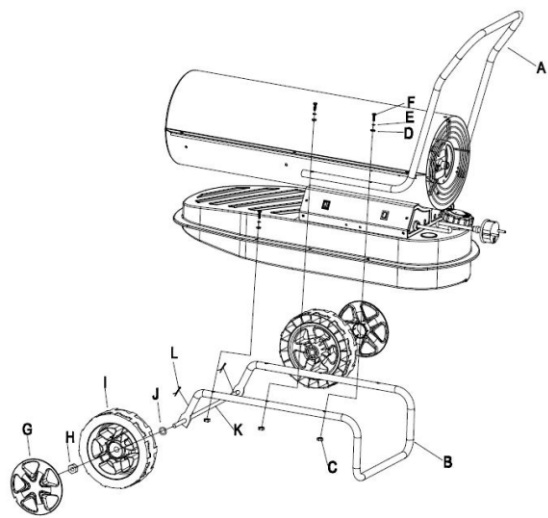
3. Распаковка и подготовка к работе.

Проведите аккуратную распаковку оборудования.

Проверьте на отсутствие повреждений при транспортировке.

Если присутствуют повреждения, уточните у дилера о безопасности дальнейшего запуска нагревателя.

При сборке понадобятся гаечные ключи, отвертка, молоток. (см рисунок)



1. Вставить ось колеса K в соответствующее отверстие нижнего трубчатого каркаса B, установить шайбы J на обоих концах, надеть колеса I на ось колеса K, надеть колпак колеса G.
2. Поставить корпус пушки на нижний трубчатый каркас B, убедиться, что 4 отверстия рамки рукоятки сориентированы по соответствующим 4 отверстиям на нижнем трубчатом каркасе.
3. Вставить болты F в отверстия, разместить плоские шайбы D под нижней рамой B и затянуть шестигранный болт C.
4. Вставить другие болты в соответствующие отверстия и затянуть их с помощью отвертки аналогичным образом.

4. Требования по расположению нагревателя.

Располагайте дизельную пушку на ровной и сухой поверхности вдали от горючих материалов. Нагреватели с прямым нагревом используются на открытом воздухе или в помещении с хорошей вентиляцией. Для использования в помещении должна быть обеспечена постоянная вентиляция. Размер выхода воздуха рассчитывается : $25 \text{ см}^2/\text{кВт}$, но минимум 750 см^2 .

	DH-20	DH-30	DH-50	DH-80D	DH-100D
Рекомендуемый диаметр для вентиляции	550 см	750 см^2	1250 см^2	1875 см^2	2300 см^2

Устанавливайте нагреватель только в обычном горизонтальном положении.

- Не устанавливайте нагреватель вблизи стен.
- Не размещайте нагреватель под источниками или потребителями электропитания.
- Не устанавливайте нагреватель на движущееся транспортное средство, чтобы избежать опрокидывания.
- Держите нагреватель вдали от взрывчатых и легковоспламеняющихся веществ.
- Нагреватель следует держать вдали любых предметов , чтобы обеспечить свободный поток воздуха на входе и выходе.
- Держите шнур питания вдали от источников огня, острых и движущихся объектов.
- Соблюдайте правила пожарной безопасности при применении. Располагайте оборудование на необходимом расстоянии от различных предметов:

5. Запуск и эксплуатация

Добавьте чистое дизельное топливо в топливный бак нагревателя.

Уровень топлива можно проверять на датчике расположенном на топливном баке, подключите разъем питания к источнику питания 230 В/50 Гц с заземляющим проводом .



Модель с полностью цифровым дисплеем

После подключения к источнику питания нажмите кнопку «1» включения. В верхнем окне дисплея отображается значение температуры окружающей среды, в левом окне дисплея отображается значение начальной температуры для первичного запуска, а в правом окне дисплея отображается значение конечной необходимой температуры.

Настройки работы по температуре:

Нажмите кнопку настройки SET «2» один раз и правый дисплей начнет мигать.

Используйте кнопки «3» «4», чтобы отрегулировать значение температуры при которой будет осуществляться выключение нагрева.

Дважды нажмите кнопку SET «2» настроек, левый дисплей начнет мигать. Используйте кнопки «3» «4», чтобы отрегулировать значение начальной температуры для первичного запуска.

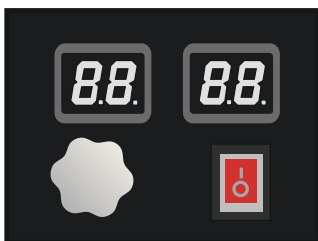
Если фактическая температура окружающей среды ниже установленной температуры для запуска машины, загорится индикатор работы, в течение 7 секунд будет включено зажигание и запуск тепловой пушки.

Настройка времени работы

Нажмите кнопку настройки SET «2» три раза, верхнее окно дисплея начнет мигать. Используйте кнопки «3» и «4», чтобы настроить время работы. Настройка минимально кратно - 0,5 часа. Экран перестанет мигать, и настройка завершена.



Если температура окружающей среды выше, чем начальная установленная температура запуска пушки, то нажмите кнопку настройки SET «2», чтобы отрегулировать и установить новую требуемую температуру; подождите в течение 7 секунд будет включено зажигание и запуск тепловой пушки.



Модель с вращающейся ручкой

2. С ручкой управления:

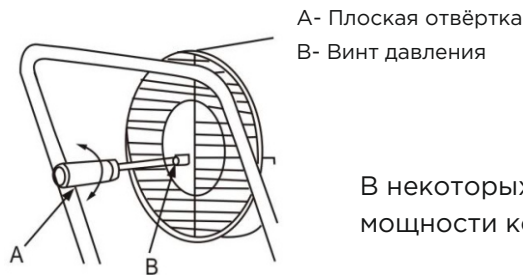
При подключении источника питания в левом окне дисплея отображается "—", а в правом окне дисплея отображается нынешняя температура окружающей среды.

Далее в левом окне отобразится изначально базовая настройка температуры 20 °С . Если в правом дисплее температура ниже, то через 7 секунд произойдет запуск нагревателя, будьте осторожны. Если в правом дисплее температура выше, чем в левом, то поверните ручку регулировки температуры, чтобы стала меньше наружной температуры. Через 7 секунд произойдет запуск нагревателя, будьте осторожны. Когда температура окружающей среды достигнет заданной в левом окне, нагреватель выключится. Запустится когда разница температур достигнет 2 °С. Состояние показа неисправности: При возникновении неисправности запуск невозможен. Нагреватель остановится, и в окне ограничения времени отобразится код ошибки. Расшифровку См. в разделе Выявление неисправности.

Запуск при низкой температуре: во время фазы розжига при низкой температуре - закрытие вентиляционного отверстия пальцем (см. рис. 4) может облегчить запуск. Когда температура окружающей среды на 1 градус выше установленной температуры, отопитель перестанет работать и автоматически запустится, когда она будет на 2 градуса ниже установленной температуры (вы можете самостоятельно установить разницу температур между запуском и остановкой).

Внимание!

Во время работы нагревателя не допускать перегрева напольного покрытия во избежание возгорания



В некоторых случаях, для стабильного горения- необходима регулировка мощности компрессора

Рис. 4

Если не планируется использование отопителя, хранить его следует обесточенным от сети электропитания.

Запрещается выключать питание во время работы режима обогрева дизельной пушки.

После выключения режима обогрева, отопитель должен завершить 90-секундный период остановки и выключения, в противном случае остаточное тепло внутри машины может повредить внутренние компоненты.

Не блокируйте вход и выход воздуха из отопителя. Выпуск горячего воздуха из отопителя очень горячий во время и после работы.

Пользоваться отопителем могут только взрослые пользователи.

Отопитель должен находиться под наблюдением во время его работы.

Не работайте с отопителем мокрыми руками или с мокрым кабелем электропитания.

Протирайте корпус отопителя после эксплуатации мягкой губкой или тканью. Для очень грязных деталей используйте моющие средства и смывайте их водой, затем протрите насухо.

Держите воздухозаборники и вентиляторы без грязи и пыли. Внутренние детали можно осторожно продувать сжатым воздухом через воздухозаборник. Часто проверяйте шнур питания: если он изношен, треснул или поврежден, обратитесь к специалисту для замены.

Если отопитель не используется в течение длительного времени и нуждается в хранении, сначала дайте машине остыть, удалите остатки топлива, оберните машину внешним материалом для защиты от влажности и положите в упаковочную коробку, а затем храните в сухом и вентилируемом месте.

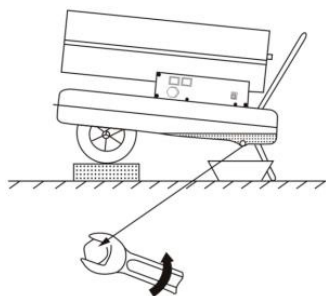
6. Техническое обслуживание.

Перед началом любых работ по техническому обслуживанию отключите питание: отсоедините шнур питания и дайте отопителю остыть в течение 20 минут..

1) Не выполняйте техническое обслуживание электрической системы самостоятельно.

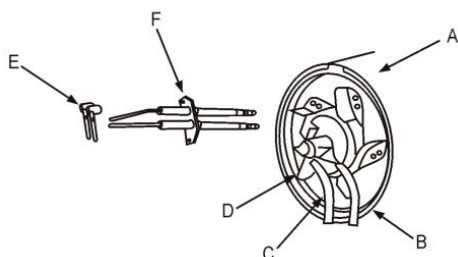
Если отопитель нуждается в обслуживании или ремонте, обратитесь к профессиональным техническим специалистам.

2) Слив топлива из бака



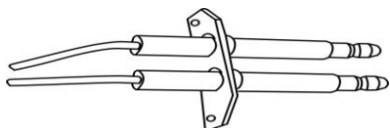
3) Не используйте неисправный нагреватель, его должен проверять и ремонтировать профессиональный инженер, прежде чем его можно будет использовать снова. При очистке вода не должна попасть внутрь нагревателя

4) Разборка горелки



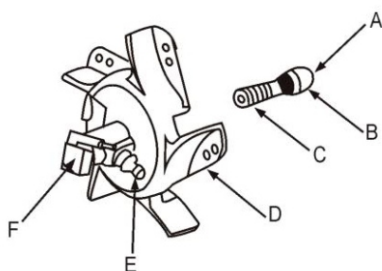
- A. Горелка в сборе
- B. Воздухоподводящая труба
- C. Трубка для подачи топлива
- D. Огнеупорная пластина
- E. Линия высокого напряжения
- F. Свеча зажигания

Для очистки деталей нагревателя не используйте растворители, бензин, толуол или подобные другие высококоррозионные химические вещества для очистки.



Расстояние от электрода должно составлять в пределах 4-5 мм для эффективного зажигания.

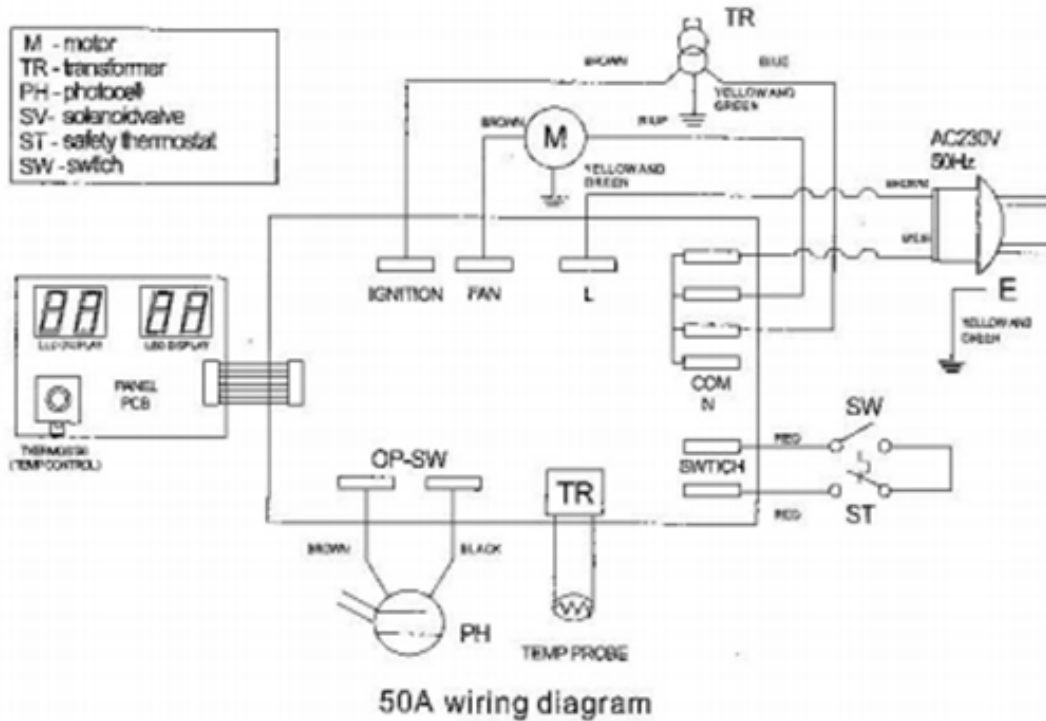
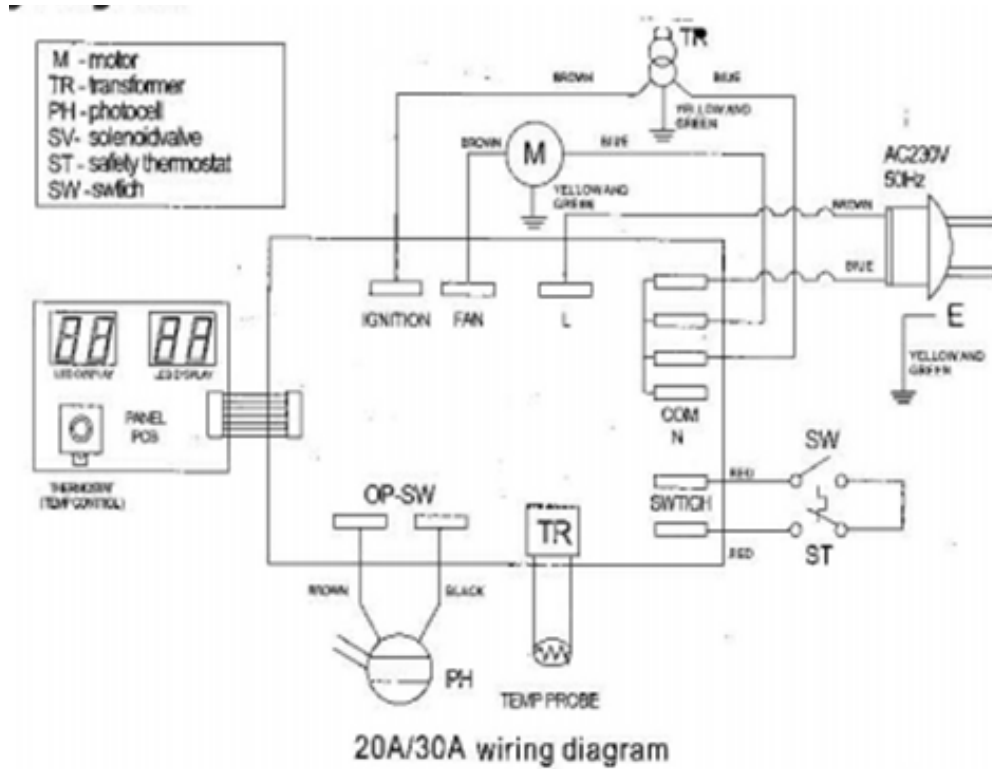
5) Разбор топливной форсунки:



- A. Топливная форсунка
- B. Сердечник форсунки
- C. Уплотняющее кольцо
- D. Огнеупорная пластина
- E. Муфта воздухоподводящей трубы
- F. Впускной штуцер.

6) Воздушный впускной фильтр нуждается в периодической продувке и замене при необходимости, в зависимости от условий и соблюдения правил эксплуатации. После проведения технического обслуживания воздушный насос должен быть надлежащим образом собран во избежание понижения давления воздуха или утечки воздуха.:

7. Электрическая схема

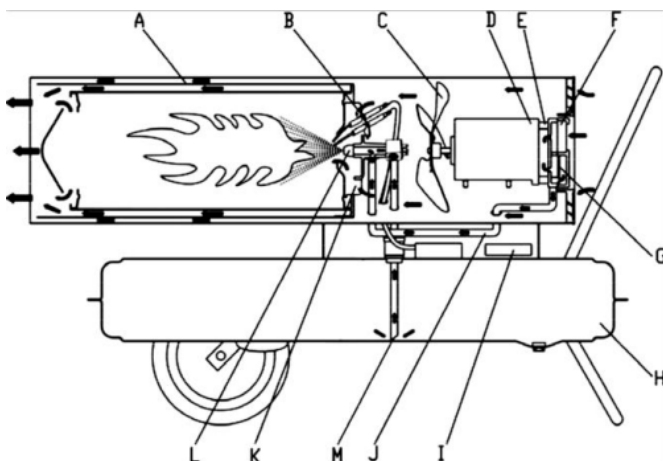


8. Выявление неисправностей

Статус неисправности: При возникновении неисправности (не удается запуск, поток воздуха слишком мал, горение недостаточное и т. д.) отопитель выключается, а в окне дисплея отображается код ошибки.

9.2. Ручной сброс настроек и перезапуск

Если отопитель оповещает о неисправности, проверьте и устраните причину неисправности, перезапустите ее. При сбросе ошибки выключите отопитель «1» (подождите 5 секунд), а затем нажмите включить «1». Если одна и та же ошибка повторяется и не может быть устранена, обратитесь к соответствующим специалистам.



- A. Камера сгорания
- B. Свеча зажигания
- C. Лопасть вентилятора
- D. Двигатель вентилятора
- E. Насос(Компрессор)
- F. Впускной воздушный фильтр
- G. Выпускной воздушный фильтр
- H. Топливный бак
- I. Детектор
- J. Воздухоподводящая труба
- K. Огнеупорная пластина
- L. Топливная форсунка
- M. Трубка для нагнетания топлива.

Выявление неисправности	Возможные причины	Способы устранения неисправности
В окне дисплея отображается E1	Питание не включено или напряжение слишком низкое	Проверьте источник питания электросети, проверьте предохранитель, пожалуйста, замените его при необходимости.
	Поврежденный шнур питания	Проверьте шнур питания, пожалуйста, замените его при необходимости*
	Неисправность двигателя вентилятора; или неисправность пускового конденсатора двигателя вентилятора; или низкая емкость пускового конденсатора.	Проверьте двигатель вентилятора и пусковой конденсатор двигателя вентилятора, пожалуйста, замените его при необходимости*
	Из-за перегрева сработала теплозащита, нагреватель не может быть запущен	Проверьте причину перегрева, выньте вилку из розетки, проверьте впуск и выпуск воздуха, подождите, пока нагреватель остынет, и перезапустите нагреватель.
В окне дисплея отображается E2	Повреждение датчика температуры	Проверьте или замените датчик температуры,
	Контакт датчика температуры на плате управления ослаблен или плата управления неисправна	Проверьте, отремонтируйте или замените плату управления

<p>Двигатель вентилятора вращается, но в нагревателе нет пламени; нагреватель перестает работать на короткий промежуток времени,</p> <p>В окне дисплея отображается "E1".</p>	<p>В топливном баке нет топлива, топливо грязное или неправильного типа</p>	<p>Замените топливо на подходящее.</p>
	<p>Свеча зажигания загрязнена или расстояние между свечами зажигания неправильное Засорился топливный фильтр</p>	<p>Очистите свечи зажигания или отрегулируйте расстояние между свечами зажигания*</p> <p>Очистите или замените топливный фильтр (в топливном баке) *</p>
	<p>Утечка из топливной трубки</p>	<p>Проверьте топливопровод</p>
	<p>Засорилась топливная форсунка</p>	<p>Продуйте форсунку впрыска топлива сжатым воздухом для очистки или замените</p>
	<p>Повышенная вязкость топлива</p>	<p>Используйте топливо подходящее по сезону</p>
<p>Пламя выходит из нагревателя</p> <p>В окне дисплея появляется надпись "E1".</p>	<p>Недостаточный объем воздуха для горения.</p>	<p>Проверьте воздухозаборник, лопасти вентилятора*, двигатель вентилятора*</p>
	<p>Рабочее давление воздушного компрессора слишком велико.</p>	<p>Проверьте установленное давление воздуха или отрегулируйте давление воздуха на компрессоре.</p>
<p>Прекращение горения в нагревателе</p> <p>В верхнем окне дисплея отображается температура окружающей среды</p>	<p>Повреждение датчика температуры</p>	<p>Проверьте или замените датчик температуры,</p>
	<p>Температура в отопительном помещении достигает заданной температуры</p>	<p>Нормальное состояние</p>
		<p>Если вам требуется работа нагревателя, вам нужно отрегулировать температуру запуска в левом окне дисплея, чтобы увеличить заданную температуру.</p>
<p>Прекращение горения в нагревателе</p> <p>В левом окне дисплея отображается "E1" В правом окне дисплея отображается "E2"</p>	<p>Плохое горение Кол-во воздуха для горения недостаточно</p>	<p>Проверьте воздушный фильтр и перезапустите нагреватель; если неисправность не прошла, обратитесь к техническому персоналу дилера.</p>
	<p>Повреждение датчика контроля температуры Линия подключения датчика контроля температуры на электронной плате ослаблена</p>	<p>Проверьте или замените датчик контроля температуры Подключите снова</p>
<p>Пламя слишком сильно выходит из нагревателя</p>	<p>Слишком сильное давление компрессора</p>	<p>Откройте заднюю крышку, отрегулируйте шкалу компрессора и установите значение давления компрессора той степени, когда пламя не будет выходить из нагревателя.</p>

9. Утилизация и переработка

Не утилизируйте данное оборудование с обычными бытовыми отходами. Этот продукт должен быть разобран перед утилизацией. Пожалуйста, свяжитесь с местными органами власти для получения информации о ближайшем пункте утилизации деталей оборудования.

На данное оборудование предоставляется бесплатная гарантия сроком 12 месяцев с момента приобретения. Если оборудование было повреждено в результате самостоятельного несогласованного ремонта, такое оборудование не входит в гарантийные обязательства, ремонт сможет быть произведен только за счет покупателя.

10. Гарантийные обязательства:

- Продавец гарантирует исправную работу оборудования в течении 12 месяцев со дня приобретения через торговую сеть, если условия эксплуатации соответствовали данному руководству, оборудование не имеет механических повреждений и следов несанкционированного вмешательства.
- Продавец обязуется в течении гарантийного срока устранять все неисправности, возникшие не по вине потребителя.
- При покупке оборудования убедитесь в наличии штампа продавца, отметки даты выпуска и / или даты продажи, а также в отсутствии внешних повреждений.
- Гарантийный срок в двенадцать месяцев и счисляется от даты изготовления в случае отсутствия штампа продавца с указанием даты продажи.
- Указанные выше гарантийные обязательства не распространяются на опции, а также на расходные материалы и быстроизнашивающиеся элементы оборудования.
В настоящем руководстве производитель и/или продавец предоставляет схему расположения деталей исключительно в справочных целях. Ни производитель, ни продавец не делают никаких заверений и не дают никаких гарантий покупателю в том, что схемы являются достаточным инструментом для самостоятельной квалификационной замены частей или ремонта оборудования покупателем.
- Производитель и/или продавец заявляют, что любой ремонт и замена частей должны проводиться квалифицированными техническими специалистами. Покупатель берёт на себя все риски и ответственность за самостоятельный ремонт оригинальной установки и за замен у её частей, а также за последствия замены ремонта своей установки
- Ознакомьтесь с положением по оценке гарантийного случая

Изготовитель: DALIAN HAOCHEN TRADEDEVELOPMENT CO., LTD, China
Tel: (0411) 8281 67 82 Fax: (0411) 8281 67 82
по заказу компании ООО «СибТоргСервис» (Новосибирск)

Сервисный центр: 630040, г. Новосибирск, ул. Кубовая, 38. Тел: +7 (383) 203-79-79
115201 г. Москва, ул. Котляковская, д.6, стр 8. Тел: +7 (991)446-69-36
620012, г. Екатеринбург. г. Березовский, западная промзона 13Б;
Тел: 8 (343) 288-73-62

ГАРАНТИЙНЫЙ ТАЛОН

№ _____

М.П.

1. УСЛОВИЯ ГАРАНТИИ:

1.1 Гарантийные обязательства распространяются только на неисправности, выявленные в течение гарантийного срока и обусловленные производственными факторами.

1.2 Гарантийные обязательства имеют силу при наличии заполненного гарантийного талона. Гарантийный срок исчисляется от даты продажи техники, которая фиксируется в гарантийном талоне.

1.3 Гарантия покрывает стоимость замены дефектных частей, восстановление таких частей или получение эквивалентных частей, при условии правильной эксплуатации в соответствии с Руководством по эксплуатации. Дефектной частью (изделием) считается часть (изделие), в которой обнаружен заводской брак, существовавший на момент поставки (продажи) и выявленный в процессе эксплуатации.

1.4 Гарантийные обязательства не покрывают ущерб, нанесённый другому оборудованию, работающему в сопряжении с данным изделием.

1.5 Гарантия не покрывает запасные части или изделия, повреждённые во время транспортировки, установки или самостоятельного ремонта в процессе неправильного использования, перегрузки, недостаточной смазки, в результате невыполнения или ошибочной трактовки Руководства (инструкции) по эксплуатации, которые могли стать причиной или увеличили повреждение, если была изменена настройка, если изделие использовалось в целях, для которых оно не предназначено.

1.6 Гарантийные обязательства не покрывают ущерб, вызванный действием непреодолимой силы (несчастный случай, пожар, наводнение,

Наименование изделия и модель _____

Серийный номер _____

Дата продажи _____ Подпись продавца _____

Гарант: ООО «СибТоргСервис»

г. Новосибирск, ул.Кубовая, 38 офис 3. Тел: (383) 203-79-79

E-mail: scn@sts-rf.ru

г. Москва, ул. Дорожная 54, корп 4 стр. 1

Тел: 8 (991) 446-69-36; E-mail: scm@sts-rf.ru

г. Екатеринбург. г. Березовский,

западная промзона 13Б, Тел: 8 (343) 288-73-62

E-mail: sce@sts-rf.ru

ГАРАНТИЯ НЕ РАСПРОСТРАНЯЕТСЯ:

2.1 Гарантийные обязательства не распространяются на принадлежности, расходные материалы и запасные части, вышедшие из строя вследствие нормального износа в процессе эксплуатации оборудования, такие как: приводные ремни; резиновые амортизаторы и вибрационные узлы крепления; стартер ручной, муфта центробежная, транспортировочные колёса; топливные, масляные и воздушные фильтры; свечи зажигания, трос газа; затирочные лезвия и диски, гибкие валы, диски для резки швов, чашки шлифованные, зубчатые резаки; на масла и ГСМ, а также неисправности, возникшие в результате несвоевременного устранения других, ранее обнаруженных неисправностей.

2.2 Владелец лишается права проведения бесплатного ремонта и дальнейшего гарантийного обслуживания данного изделия при наличии: механических повреждений или несанкционированного ремонта, нарушения правил эксплуатации, несвоевременного проведения работ по техническому обслуживанию узлов и механизмов изделия, повреждений, возникших в результате продолжения эксплуатации оборудования при обнаружении недостатка масла и ГСМ.

2.3 Для техники, имеющей в своём составе двигатель внутреннего сгорания, гарантийные обязательства не действуют в следующих случаях:

- отложений на клапанах, загрязнения элементов топливной системы, обнаружения следов применения некачественного или несоответствующего топлива, масла и смазок, указанных в Руководстве по эксплуатации;

- наличия задиров, трещин в трущихся парах двигателя и любых поломок, вызванных перегревом двигателя, неисправности, повлекшие механические деформации по вине Потребителя;

- применения неоригинальных запасных частей при ремонте или обслуживании;

- любых изменения в конструкции изделия;

удар молнии и т.п.).

1.7 С момента отгрузки товара со склада продавца и перехода права собственности от продавца к покупателю, все риски связанные с транспортировкой и перемещением отгруженных товаров в гарантийные обязательства не входят.

1.8 Покупатель доставляет изделие в ремонт самостоятельно и за свой счёт, изделие должно быть в чистом виде.

- повреждения узлов и/или деталей вследствие несоблюдения правил транспортировки и/или хранения.

2.4 Сервисный центр не несёт ответственности ни за какой ущерб или упущенную выгоду в результате дефекта (брака оборудования).

ГАРАНТИЙНЫЙ СРОК ЭКСПЛУАТАЦИИ:

12 календарных месяцев с момента продажи.

Товар получен в исправном состоянии, без повреждений, в полной комплектности, проверен в моём присутствии.

Претензий к качеству товара, комплектации, упаковки, внешнему виду – НЕ ИМЕЮ.

С условиями гарантийного обслуживания ознакомлен и согласен.

Подпись покупателя _____

