

EAC

VEKTOR
СТРОИТЕЛЬНОЕ ОБОРУДОВАНИЕ

РУКОВОДСТВО ПО ЭКСПЛУАТАЦИИ

СТАНОК ДЛЯ ГИБКИ АРМАТУРЫ

GW40 с доводчиком
GW42SA с доводчиком
GW50 с доводчиком



GW42SA



GW40, GW50

ВНИМАНИЕ!

Перед первым пуском залейте масло в редуктор!

Убедитесь, что станок заземлён!

Уважаемый покупатель!

Спасибо за доверие, которое вы оказали нам, выбрав для работ строительное оборудование Vektor.

- Пожалуйста, храните это руководство в доступном безопасном месте в течение всего срока службы машины. В случае утери руководство новый экземпляр можно получить следующими способами:
 - ✓ скачать из Интернета - www.sts-rf.ru
 - ✓ связаться с представителем производителя
- Внимательно прочитайте его перед операцией. В руководстве по эксплуатации содержатся важные сведения и методы для эксплуатации машины
- Запуск и обслуживание машины должен производить только квалифицированный персонал, изучивший Руководство;
- Вовремя производите техобслуживание. Дефектные детали машины незамедлительно замените;
- Никакая часть этого руководства не может быть скопирована без письменного согласия производителя;
- Из-за непрерывного развития продукта, технические параметры или внешний вид могут быть изменены, правообладатель ТМ VEKTOR оставляет за собой право вносить изменения без предупреждения.
- Производитель исключает ответственность за ущерб жизни и здоровью людей и имуществу в следующих случаях:
 - ✓ несоблюдение данного руководства;
 - ✓ использование не по назначению и ненадлежащее обращение с оборудованием;
 - ✓ привлечение неквалифицированного и необученного персонала;
 - ✓ применение неутвержденных запчастей и принадлежностей;
 - ✓ любые конструктивные изменения.

Оглавление

1. Назначение и особенности	3
2. Технические характеристики	3
3. Описание конструкции	4
4. Установка и подготовка к использованию	5
5. Эксплуатация	7
6. Техника безопасности	8
7. Транспортировка и хранение	8
8. Обслуживание и диагностика	8
Возможные неисправности и их устранение	9
Гарантийные обязательства	10
Акт осмотра оборудования (станок для гибки арматуры)	10
Приложение 1 Общий вид	11
Приложение 2 Деталировочный чертеж GW40, GW50	12
Приложение 3 Деталировочный чертёж GW42SA	14
Приложение 4 Процесс гибки	16
ГАРАНТИЙНЫЙ ТАЛОН	17

1. Назначение и особенности

Станки для гибки спроектированы и разработаны с учетом используемых в настоящее время в строительной отрасли технологий по сгибанию арматуры. Станки производства компании ООО «СибТоргСервис» обладают следующими особенностями:

- минимальное техническое обслуживание;
- возможность использования при низких температурах (до -20° С);
- благодаря удачной кинематической схеме, потребляемая мощность снижена на 30%.



**Перед первым пуском, обязательно залить масло в редуктор.
Обязательно ЗАЗЕМЛИТЕ станок**

2. Технические характеристики

Таблица № 1. Технические характеристики

Модель	Мощность (при 380В 50Гц) кВт	Скорость вращения рабочего диска, об/мин	Класс арматуры ГОСТ 5781-82 и 10884-94											
			A- (A240)			A- (A400)			A-500C			At500		
			Кол-во прутков при одновременной гибке, шт.											
			1	2	3	1	2	3	1	2	3	1	2	3
GW40 с доводчиком	3	8	40	22	14	32	20	12	28	18	10	32	20	12
GW42SA с доводчиком	3	10	42	24	16	36	20	12	32	18	18	36	20	12
GW50 с доводчиком	4	9	50	32	20	42	28	14	38	26	16	40	26	16

Таблица № 2. Масса и размеры гибочных машин

Модель	Длина*Ширина*Высота, мм	Вес, кг	КОМПЛЕКТАЦИЯ:
GW40 с доводчиком	840x740x800	280*	Ножная педаль; Набор гибочных приспособлений (см. таб. 3); Упор, квадратная втулка; Болт M20; Инструкция.
GW42SA	800x730x880	330*	
GW50 с доводчиком	940x800x870	415*	
*Допускается погрешность весов ±10 кг			

Таблица № 3. Комплектация моделей

	Пальцы Ф мм				Обкатные ролики Ф мм				
	30	35	40	43	72			100	
GW40 с доводчиком	30	35	40	43	72			100	
Кол-во	1шт	1шт	1шт	2шт	1шт		1шт	1шт	
GW50 с доводчиком	30	40	45	50	73	83	93	116	
Кол-во	2шт	1шт	1шт	3шт	1шт	1шт	1шт	1шт	
GW42SA с доводчиком	Периферийные пальцы Ф, мм		Центральные пальцы, Ф, мм			Обкатные ролики, Ф, мм			
	40/43		40/43	40/35	40/25	43/93	43/83	43/72	43/63
Кол-во	3		1	1	2	1	1	1	1

3. Описание конструкции

Гибка арматуры происходит вокруг оси вращения поворотного диска. Поворотный диск приводится во вращение при помощи электромотора и редуктора. Гибка проводится как вручную, так и в автоматическом режиме. Требуемый радиус, форма и углы изгиба арматуры достигаются путём выбора определённых втулок и углов поворота диска. Станок оснащён электрической педалью.

3.1. Общий вид и панель управления

Управление различными моделями может отличаться. Назначение кнопок во всех моделях одинаковое.

Рис. 1 Общий вид GW40, GW50 с возвратным механизмом

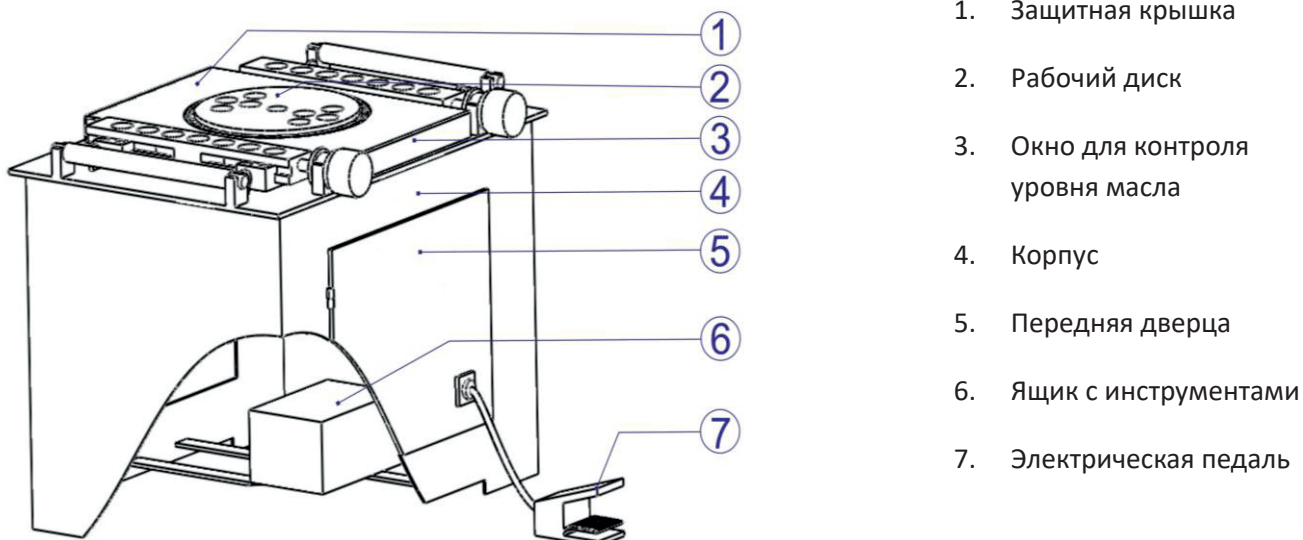
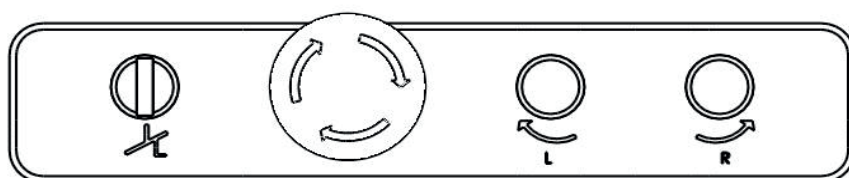


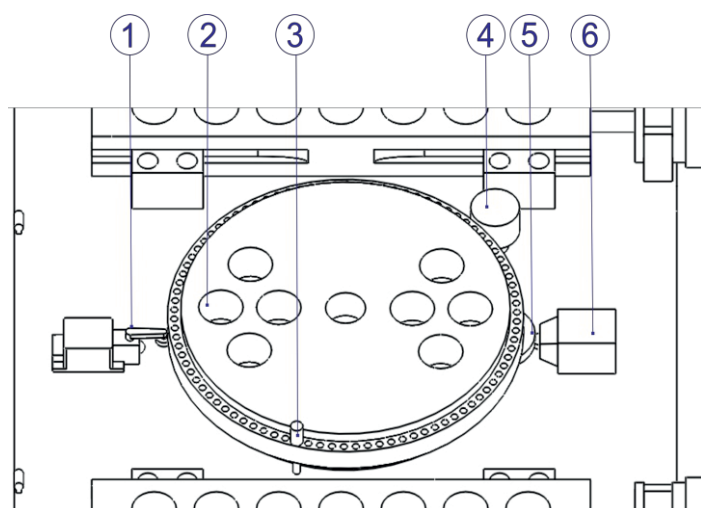
Рис. 2 Панель управления



№	K1	K2	K3 (L)	K4(R)
Название	Переключатель режима работы	Кнопка Аварийной остановки	Кнопка вращения рабочего диска по часовой стрелке.	Кнопка вращения рабочего диска против часовой стрелки.
Назначение	Переключение режима: ручной режим-автоматический	При нажатии происходит отключение станка	В ручном режиме вращает диск по часовой стрелке, в автоматическом запускает режим.	В ручном режиме вращает диск по часовой стрелке в автоматическом возвращает диск в начальное положение

3.2 Рабочее место

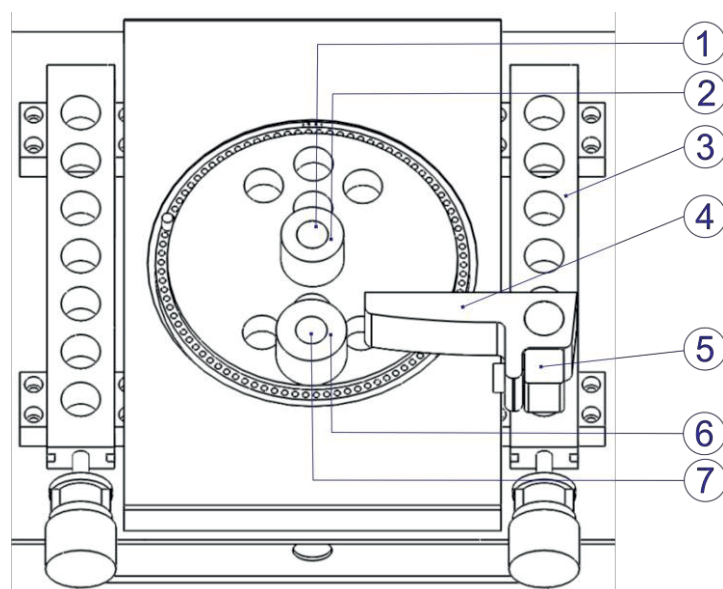
Рис. 4 Вид с поднятой крышкой



1. Концевой выключатель возврата
2. Отверстия для штифта
3. Штифт
4. Маслозаливная горловина
5. Стопорный выступ
6. Концевой выключатель стопа

Начальным считается такое положение, когда стопорный выступ замыкает выключатель стопа. В автоматическом режиме диск вращается до тех пор, пока штифт не замкнет концевой выключатель возврата (достигнут требуемый угол изгиба). Во избежание вытяжки и арматуры рекомендуется всегда использовать обкатные ролики.

Рис. 5 Рабочая поверхность



1. Центральный обкатной ролик
2. Центральный палец
3. Упорная рейка
4. Упор
5. Палец для упора
6. Периферийный обкатной ролик
7. Периферийный палец

4. Установка и подготовка к использованию

- Перед началом работы со станком внимательно ознакомьтесь с данной Инструкцией по эксплуатации и техническому обслуживанию.
- Станок предназначен для гибки арматуры, никакие другие операции не разрешаются.
- К работе со станком допускаются только квалифицированный персонал, изучивший Инструкцию.

4.1 Монтаж

- Перед началом монтажа или транспортировки необходимо провести визуальный осмотр и убедиться в отсутствии повреждений.
- Грузоподъемность опорной площадки должна соответствовать весу станка. Опорная площадка должна быть горизонтальной.

- Размеры площадки должны соответствовать размерам станка и загружаемому для обработки материалу.
- Площадка должна быть защищена от атмосферных воздействий (дождь, снег).
- Стандартная допустимая рабочая температура: от -10°C до +40°C. При температуре ниже -10°C масло, перед пуском, необходимо подогреть до +5°C.
- Станок должен быть надежно закреплен на площадке.

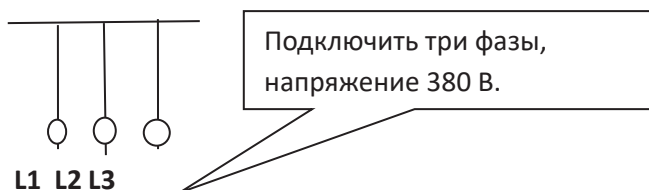
4.2 Подключение питания

Перед подключением станка к сети электропитания, убедитесь, что данные, приведенные в таблице двигателя, соответствуют показателям сети электропитания. Подключение должно проводиться только квалифицированным электриком.



В целях безопасности станок должен быть заземлен.

Для удобства подключения, со станка, выведен трехжильный кабель, к которому требуется подключить напряжение 380В через силовой разъем (не поставляется в комплекте)



4.3 Пробный запуск

Перед началом эксплуатации следует провести тщательную проверку станка, а также ознакомиться со способом эксплуатации и с техникой безопасности. Начинать работу следует после пробного запуска.

- Убедитесь, что все инструменты находятся в полной комплектации, все болтовые соединения надежно затянуты, отсутствуют течи масла. Система электропитания подключена, заземление обеспечено.
- Проверьте уровень масла. Уровень должен быть на середине окна для контроля уровня, которое находится на корпусе редуктора.
- Во избежание несчастных случаев запрещено открывать дверцы или производить наладку оборудования во время его работы.

Проверка ручного режима:

- Очистите рабочую поверхность, уберите ВСЕ детали, включая гибочную арматуру и гибочные приспособления.
- Установите тумблер режима работы (K1) в ручной режим (вертикальное положение). Нажмите кнопку вращения по часовой или против часовой стрелки. Если направление вращения диска не соответствует нажатой кнопке, значит, неправильно подключены фазы двигателя. Тогда поменяйте фазы питания двигателя. Эксплуатация станка с неправильно подключенными фазами запрещается.

Проверка автоматического режима:

- Очистите рабочую поверхность, уберите ВСЕ детали, включая гибочную арматуру и гибочные приспособления.
- Установите тумблер режима работы (K1) в автоматический режим (под углом).
- Нажмите и отпустите кнопку вращения диска по часовой стрелке (K3) или педаль. Рабочий диск должен начать вращаться по часовой стрелке. При этом нужно держать руку на кнопке аварийной остановки станка.
- Если концевой выключатель возврата не сработал, немедленно остановите станок.
- Как только штифт достигнет выключателя возврата, диск должен начать вращаться в обратную сторону, пока не вернется в исходное положение.



ЗАПРЕЩЕНО!!!

Любые манипуляции со станком и арматурой во время движения возврата

5. Эксплуатация

Данный станок позволяет придать арматуре разнообразную форму, необходимую на конкретном этапе строительства. Наиболее общие формы изгиба, достигаемые при помощи станка



Рис. 5 Формы изгиба арматуры

Общие положения при гибке арматуры:

- Педаль используется только в автоматическом режиме.
- Гибка арматуры происходит в направлении от оператора.
- Любые проверки и регулировки проводите при отсутствии на рабочей поверхности ЛЮБЫХ предметов, включая гибочные пальцы, упор и арматуру.
- Перед каждой наладкой, а также при смене оператора, проверяйте работу концевых выключателей возврата (см. проверка автоматического режима).

Автоматический режим:

- Убедитесь, что диск находится в начальном положении.
- В соответствии с направлением подачи арматуры, установите все необходимые приспособления, см рис 6а или 6б
- Установите на рабочий диск центральные и периферийные пальцы, при необходимости, установите обкатные ролики.
- Во избежание вытяжки арматуры, рекомендуется всегда использовать обкатные ролики, как на центральных, так и на периферийных пальцах.

Установите упор в упорную рейку. Упор необходимо зафиксировать при помощи квадратного пальца и регулировочного болта.

Упор рекомендуется использовать при малых диаметрах. Для больших диаметров рекомендуется использовать пальцы, во избежание повышенного трения.

- Установите арматуру между втулок. Между арматурой и втулками должен быть зазор не менее 2 мм.
- Вставьте штифт в отверстие на требуемый угол изгиба.

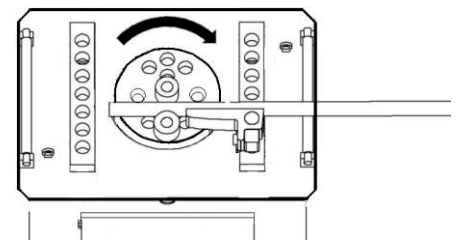


Рис. 6а Подача справа

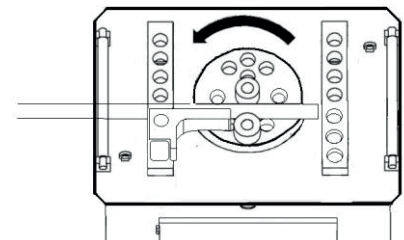


Рис. 6б Подача слева



При установке упора, убедитесь в том, чтобы, был зазор между упором и планшайбой, не менее 5 мм. Если зазора нет, проверьте не ослаблены ли болты, удерживающие планку на упоре.

Требуемый угол изгиба

- Установите тумблер режима работы (K1) в автоматический режим (под углом).
- Нажмите и отпустите педаль или кнопку вращения налево (K3). Диск придет во вращение, согласно выбранному направлению.
- Держите руку на кнопке аварийной остановки, во избежание несчастных случаев.
- Как только штифт достигнет концевой выключателя возврата, что будет соответствовать требуемому углу изгиба, диск начнет вращаться в обратном направлении, пока не займет начальное положение.
- При необходимости корректировки угла, переставьте штифт.

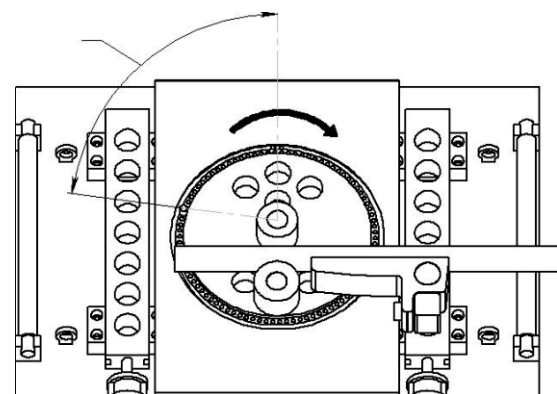


Рис. 7 Выбор угла изгиба

Ручной режим:

- Тумблером выбора режима (K1) выберите ручной режим (вертикальное положение).

6. Техника безопасности

- Не пытайтесь гнуть арматуру, характеристики которой превышают возможности станка.
- Запрещается эксплуатация станка с любыми неисправностями.
- Гибка арматуры происходит в направлении ОТ оператора. Нахождение людей и посторонних предметов, за станком, в зоне гибки, категорически запрещено.
- Запрещается что-либо делать, во время движения возврата.
- Запрещается трогать руками гнущие устройства.
- Запрещается открывать дверцы и производить настройку оборудования во время его работы.
- При смене оператора обязательно проверяйте работу концевых выключателей.
- Пользуйтесь перчатками для защиты кожи рук от ссадин и порезов.
- Пользуйтесь защитной обувью для защиты ног от раздавливания при падении тяжелой арматуры.
- Ниже приведены некоторые примеры личных вещей и видов одежды, которые НЕ ПОДХОДЯТ для работы на станке и могут создать угрозу ранения или заземления: длинные волосы, платья с длинными рукавами, личные медальоны или ювелирные украшения, длинные рабочие фартуки, и т.п.



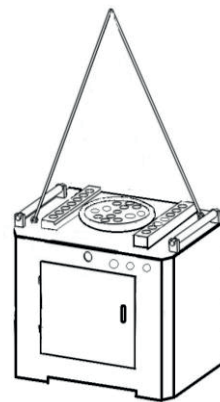
Нарушение техники безопасности ведёт к несчастным случаям, травмам и сокращает срок службы станка

Аварийная остановка

Аварийная остановка происходит при помощи красных выступающих кнопок на панели управления и, на некоторых моделях, с противоположной стороны пульта управления. При нажатии на кнопку происходит остановка, отключение электропитания станка. Для снятия блокировки, необходимо повернуть кнопку по часовой стрелке, при этом диск останется в том положении, в котором был при нажатии.

7. Транспортировка и хранение

- Все открытые части станка необходимо смазать антикоррозийными веществами соответствующего стандарта. Проверьте, чтобы ремни были ослаблены. После этого можно осуществлять упаковку. Оборудование должно быть надежно закреплено в ящиках для транспортировки.
- Если оборудование не используется в течение длительного времени, его следует поместить на склад или под навес. Предотвратить возможное попадание сырости и влаги.
- Используйте грузоподъемное оборудование, соответствующее весу и габаритам станка.
- Пользуйтесь колесами только для перемещения на небольшие расстояния и для размещения на горизонтальной и ровной поверхности.



8. Обслуживание и диагностика

Станок должен находиться в сухом, чистом месте. Попадание песка или влаги в станок ведет к преждевременному выходу его из строя. Также необходимо периодически проводить ТО.

По окончании рабочего дня, проведите ежедневное ТО.

- Уберите арматуру и все приспособления с рабочего места.
- Очистите рабочее место (рабочий диск, упорная рейка, концевые выключатели) от окалины и мусора.
- Смажьте литолом все отверстия для пальцев на диске и в суппорте.
- Отключите станок.
- Если станок находится под открытым небом, укройте его водонепроницаемым полотном.

Раз в месяц рекомендуется переворачивать рабочий диск на 180 градусов, для обеспечения равномерного износа деталей, и продления срока службы станка.

Каждую неделю проводите еженедельное ТО.

- Проверьте уровень масла. Также смотрите снаружи и внутри станок на предмет утечек масла.
- Проверьте натяжение приводных ремней.
- Тщательно очистите и продуйте сжатым в оздухом рабочий диск и концевые выключатели.
- Во время длительных пауз в эксплуатации оборудования, необходимо нанести смазочные материалы на поверхность рабочего диска, и поместить станок в сухое, хорошо проветриваемое место во избежание коррозии.

Марка станка	Размер ремней	Кол-во шт.
GW40 с доводчиком	B-1500	3
GW50 с доводчиком	A-1350	3
GW42SA	A-1250	4

8.1 Смазка

На данном станке используется промышленное трансмиссионное масло. Масло заливается примерно на половину обозначенного уровня на окне для проверки масла. Первая замена смазки производится через три месяца после начала использования. После этого замена производится один раз в год. Также рекомендуется заменять масло при работе в зимний период. Перед заменой масла открывается пробка для слива масла в коробке.

Модель	GW40	GW42SA	GW50
Масло (л)	8*	8*	9*
Внимательно следите за уровнем масла через окно. Возможно использование количества масла в пределах +1 литр от указанного			

Марка	Температура воздуха ниже -10 С	Температура воздуха +10 до +20 С	Температура воздуха выше +20 С
ROL OIL	EP 320	EP 460	EP 680
MOBIL	MOBIL GEAR 632	MOBIL GEAR 634	MOBIL GEAR 636
ESSO	SPARTAN EP 320	SPARTAN EP 460	SPARTAN EP 680
SHELL	OMALA 320	OMALA 460	OMALA 680
AGIP	BLAS1A 320	BLAS1A 460	BLAS1A 680
Отечественное	ИТД 150	ИТД 220	ИТД 320

Возможные неисправности и их устранение

Основными причинами поломки являются:

- Гибка арматуры, не соответствующего диаметра или класса.
- Засорение песком, окалиной, стружками, или попадание влаги.
- Эксплуатация станка с незначительными повреждениями.

При обнаружении каких-либо дефектов и неисправностей, необходимо незамедлительно прекратить эксплуатацию оборудования. Перечень наиболее вероятных неисправностей приведен в таблице. При возникновении прочих неполадок или неисправностей, которые не удалось устранить самостоятельно, пожалуйста, свяжитесь с нашей компанией.

Возможные неполадки и их устранение

Неисправность	Причина	Устранение неполадки
Течь масла	Негерметичность окна контроля уровня масла	Загерметизировать окно
	Негерметичность пробки сливного отверстия	Открутить, загерметизировать и плотно закрутить сливную пробку
	Негерметичность сальника приводного вала	По согласованию с сервисным центром замените сальник
В автоматическом режиме диск не останавливается	Не работают концевые выключатели	Прочистить, продуть сжатым воздухом концевики
Раздаются	Недостаток, выработка масла, засорение	Проверьте уровень масла, при

нехарактерные звуки	редуктора	необходимости долейте
Арматура плохо гнется	Недостаточное напряжение	Проверьте напряжение питания
	Ослабление натяжения приводного ремня	Заново натяните/ замените приводной ремень

Гарантийные обязательства

Настоящий документ подтверждает, что в момент отгрузки станка его механизмы исправны, вместе со станком поставляется инструкция по эксплуатации. Дополнительная информация (схемы и чертежи) предоставляются по запросу. В случае несоблюдения настоящей инструкции производитель не несет ответственности за нарушения в работе станка. Несоблюдение правил эксплуатации станка, описанных в инструкции по эксплуатации, рекомендаций, может привести к:

- Неисправной работе;
- Повреждениям оборудования;
- Аннулированию гарантии.

ГАРАНТИЯ РАСПРОСТРАНЯЕТСЯ ТОЛЬКО НА ЭЛЕКТРОДВИГАТЕЛИ.

Для заказа запасных деталей всегда указывайте: модель; серийный номер станка. После окончания гарантии наша фирма предлагает пройти полную диагностику станка в сервисном центре.

При обращении в сервисный центр во время и после гарантийного срока эксплуатации, необходимо предоставить верно заполненный акт рекламации.

Уважаемые клиенты, мы заботимся о Вас, и хотим, чтобы Вы всегда принимали участие в нашем производстве. Присылайте Ваши советы по модернизации нашего оборудования на e-mail: info@dalicompressor.ru

Акт осмотра оборудования (станок для гибки арматуры)

Заказ № _____ от _____ 202__ г

Дилер _____

Владелец оборудования _____

Наименование, модель, номер оборудования _____

Время в эксплуатации _____

Характер неисправности со слов заказчика _____

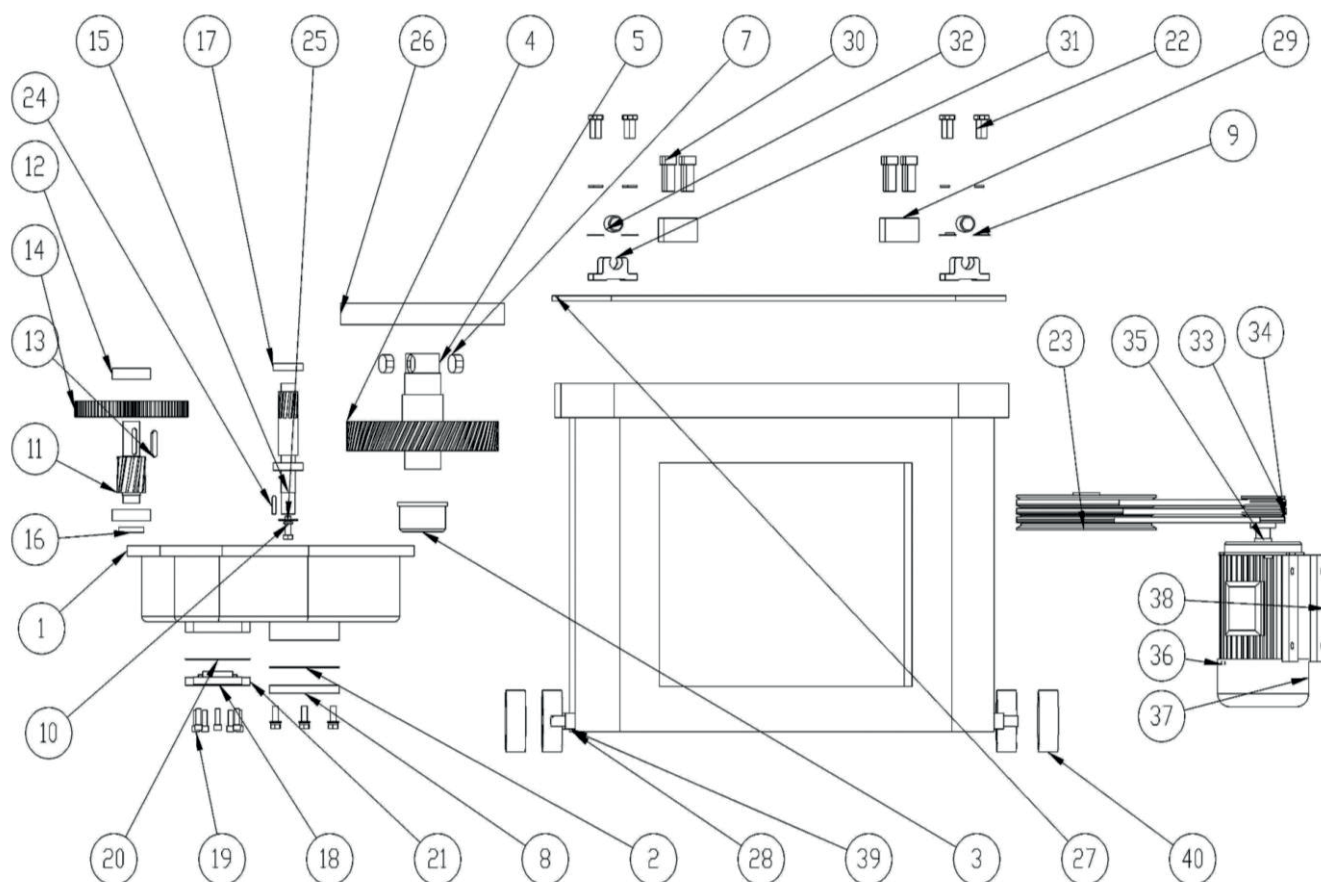
Станок

Результат осмотра

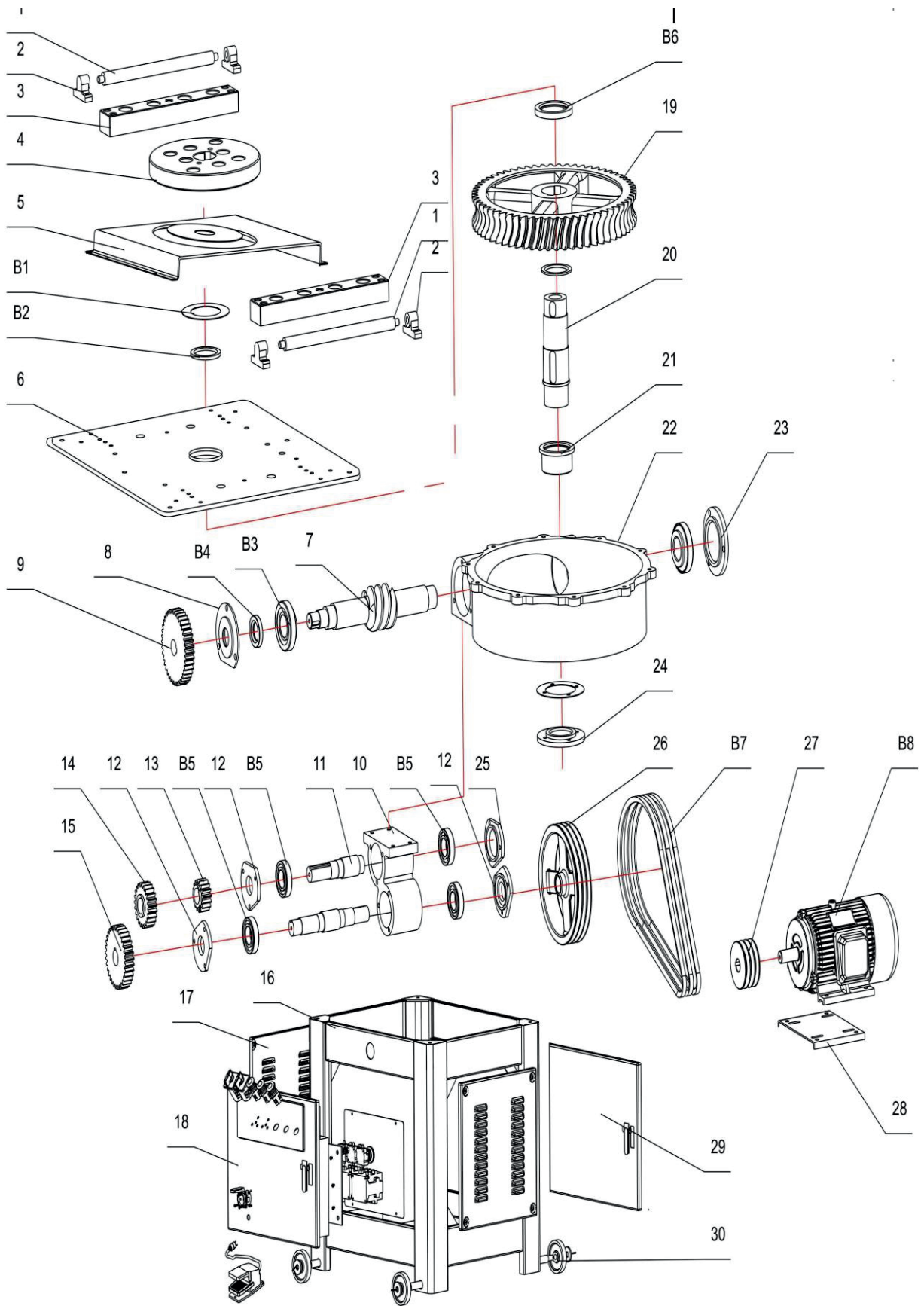
1	Внешний вид станка	Чистый	В бетоне
2	Внешние повреждения кожуха приводных ремней	Да	Нет
3	Состояние приводных ремней	Рабочее	Не рабочее
4	Повреждение питающего кабеля	Да	Нет
5	Состояние электродвигателя	Рабочее	Не рабочее
6	Состояние УЗО	Рабочее	Не рабочее
7	Повреждение шкива электродвигателя	Да	Отсутствует
8	Состояние ножей	Рабочее	Не рабочее
9	Повреждение рукоятки пуска подвижного ножа	Да	Отсутствует
10	Уровень масла в корпусе станка	В норме	Отсутствует
11	Состояние маховика	Рабочее	Не рабочее
12	Повреждение сальника приводного вала	Да	Отсутствует
13	Состояние подшипников передач	Рабочее	Не рабочее/заклинены
14	Состояние упора зацепного механизма	Рабочее	Не рабочее
15	Повреждение площадки крепления электродвигателя	Да	Отсутствует
16	Посторонние шумы из редуктора	Да	Отсутствует
17	Состояние герметизации крышек подшипников	Рабочее	Не рабочее
18	Состояние масла в станке	Нормальное	Отработанное

Приложение 1

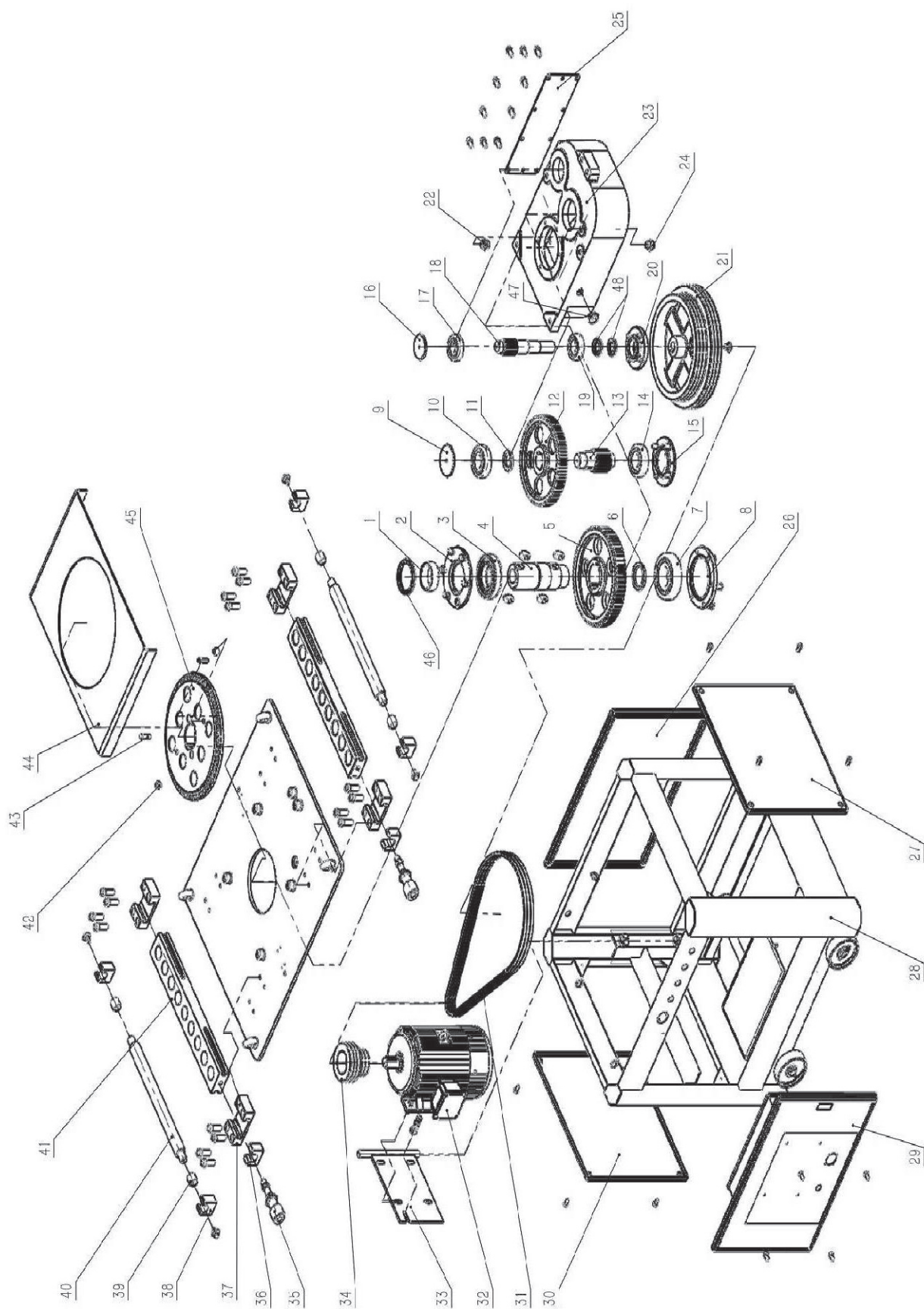
Общий вид



№	Наименование	Количество	№	Наименование	Количество
1	Картер редуктора	1	21	Крышка	1
2	Прокладка бумажная	1	22	Болт	8
3	Подшипник скольжения	1	23	Шкив редуктора	1
4	Шестерня центрального вала 15*55*67	1	24	Шпонка шкива редуктора 8*8	1
5	Вал центральный	1	25	Шайба	1
6	Подшипник центрального вала (верхний)	1	26	Планшайба	1
7	Шпонка планшайбы	2	27	Стол	1
8	Крышка	1	28	Ось колеса	4
9	Шайба	8	29	Держатель гибочных приспособлений	2
10	Болт	1	30	Болт	12
11	Вал промежуточный	1	31	Седло ролика	4
12	Подшипник 6307	2	32	Ролик	2
13	Шпонка промежуточного вала	1	33	Ремень А-1350	3
14	Шестерня промежуточного вала	1	34	Шкив эл. Двигателя	1
15	Вал первичный	1	35	Эл. Двигатель	1
16	Крышка	1	36	Винт	3
17	Подшипник 6206	2	37	Кожух вентилятора эл. двигателя	1
18	Сальник первичного вала 52*30*10	1	38	Кронштейн	1
19	Болт	13	39	Шайба	8
20	Прокладка бумажная	1	40	Колесо	4



№	Наименование	Количество	№	Наименование	Количество
1	Ролик	2	20	Вал	1
2	Седло ролика	4	21	Подшипник скольжения	1
3	Держатель гибочных приспособлений	2	22	Корпус редуктора	1
4	Планшайба	1	23	Крышка	1
5	Защитный экран	1	24	Крышка	1
6	Стол	1	25	Крышка	1
7	Вал червячный	1	26	Шкив редуктора	1
8	Крышка	1	27	Шкив эл. двигателя	1
9	Шестерня червячного вала	1	28	Плита эл. двигателя	1
10	Корпус промежуточного редуктора	1	29	Дверь	1
11	Вал	1	30	Колесо	4
12	Крышка	2	B1	Прокладка резиновая	1
13	Шестерня	1	B2	Уплотнение	1
14	Шестерня	1	B3	Подшипник 6310	2
15	Шестерня	1	B4	Сальник 65x45x12	1
16	Корпус станка	1	B5	Подшипник 6208	4
17	Крышка боковая	1	B6	Подшипник NJ 216	1
18	Дверь с электрическим шкафом	1	B7	Ремень А-1350	3
19	Колесо червячное	1	B8	Электродвигатель 4кВт 1400об.мин	1



№	Наименование	кол-во	примечание
1	Втулка	1	
2	Крышка	1	
3	Подшипник NJ214E	1	
4	Центральный вал	1	
5	Шестерня центрального вала	1	
6	Втулка	1	
7	Подшипник 6312	1	
8	Крышка	1	
9	Крышка	1	
10	Подшипник 6308	1	
11	Втулка	1	
12	Шестерня промежуточного вала	1	
13	Промежуточный вал	1	
14	Подшипник 6308	1	
15	Крышка	1	
16	Крышка	1	
17	Подшипник 6306	1	
18	Первичный вал	1	
19	Подшипник 6306	1	
20	Крышка	1	
21	Шкив редуктора	1	
22	Пробка заправочная	1	
23	Корпус рдуктора	1	
24	Пробка сливная	1	
25	Крышка боковая	1	
26	Дверь	1	
27	Панель	1	
28	Корпус станка	1	
29	Дверь	1	
30	Панель	1	
31	Клиновой ремень	3	
32	Электродвигатель	1	
33	Плита монтажная	1	
34	Шкив электродвигателя	1	
35	Винт регулировочный	2	
36	Фиксатор винта	2	
37	Кронштейн	4	
38	Кронштейн ролика	4	
39	Втулка	4	
40	Ролик	2	
41	Держатель гидочных приспособлений	2	
42	Заглушка	2	
43	Штифт	2	
44	Защитный экран	1	
45	Планшайба	1	
46	Сальник	1	
47	Индикатор уровня масла	1	
48	Сальник	2	

Приложение 4 Процесс гибки

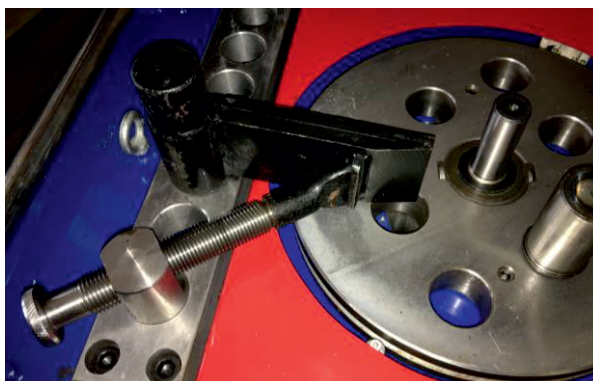
В комплектацию станка входят гибочные приспособления различного диаметра – пальцы, обкатные ролики и упор (зависит от модели станка). Ролики надеваются на пальцы для регулировки радиуса загиба.



Для осуществления гибки необходимо вставить гибочные пальцы в отверстие на планшайбе. Устанавливаем центральный периферийный палец вместе с обкатным роликом на рабочий поворотный диск.



Осуществляем пробный запуск в автоматическом режиме, проверяем правильность выбранного угла. Устанавливаем упор как изображено на фотографии. Вылет уголка регулируется ручкой вращения. Проводим прут арматуры вдоль упора и фиксируем его согласно диаметру стержня.



Запускаем станок и осуществляем гибку.



После окончания работы отключаем питание на станке. Убираем все гибочные приспособления с рабочего стола. Очищаем рабочую поверхность от окалины и все посадочные отверстия под гибочные приспособления смазываем маслом.

Гарантийные обязательства:

- Продавец гарантирует исправную работу оборудования в течение двенадцати месяцев со дня приобретения через торговую сеть, если условия эксплуатации соответствовали данному руководству, оборудование не имеет механических повреждений и следов неадекватного вмешательства.
- Продавец обязуется в течение гарантийного срока устранять все неисправности, возникшие не по вине потребителя.
- При покупке оборудования убедитесь в наличии штампа продавца, отметки даты выпуска и / или даты продажи, а также в отсутствии внешних повреждений.
- Гарантийный срок в двенадцать месяцев исчисляется от даты изготовления в случае отсутствия штампа продавца с указанием даты продажи.
- Указанные выше гарантийные обязательства не распространяются на опции, а также на расходные материалы и быстроизнашивающиеся элементы оборудования.
- В настоящем руководстве производитель и/или продавец предоставляют схему расположения деталей исключительно в справочных целях. Ни производитель, ни продавец не делают никаких заверений и не дают никаких гарантий покупателю в том, что схемы являются достаточным инструментом для самостоятельной квалификационной замены частей или ремонта оборудования покупателем.
- Производитель и/или продавец заявляют, что любой ремонт и замена частей должны проводиться квалифицированными техническими специалистами. Покупатель берёт на себя все риски и ответственность за самостоятельный ремонт оригинальной установки и за замену её частей, а также за последствия замены ремонта своей установки.
- Ознакомьтесь с положением по оценке гарантийного случая.

Изготовитель: DALIAN HAOSHEN TRADE DEVELOPMENT CO.,LTD
Tel: (0411) 8281 67 82 Fax: (0411) 8281 67 82
по заказу компании ООО «СибТоргСервис» (Новосибирск)

Сервисный центр: 630040, г. Новосибирск, ул. Кубовая, 38. Тел: +7 (383) 203-79-79.
E-mail: scn@sts-rf.ru

17405 г. Москва, ул. Дорожная, д.54, корп 4 стр 1. Тел: +7 (991)446-69-36.
E-mail: scm@sts-rf.ru

623700 Свердловская область, г. Березовский, Западная промзона 13Б,
Тел: +7 (343)288-73-62. E-mail: sce@sts-rf.ru

ГАРАНТИЙНЫЙ ТАЛОН

№ _____

М.П.

1. УСЛОВИЯ ГАРАНТИИ:

1.1 Гарантийные обязательства распространяются только на неисправности, выявленные в течение гарантийного срока и обусловленные производственными факторами.

1.2 Гарантийные обязательства имеют силу при наличии заполненного гарантийного талона. Гарантийный срок исчисляется от даты продажи техники, которая фиксируется в гарантийном талоне.

1.3 Гарантия покрывает стоимость замены дефектных частей, восстановление таких частей или получение эквивалентных частей, при условии правильной эксплуатации в соответствии с Руководством по эксплуатации. Дефектной частью (изделием) считается часть (изделие), в которой обнаружен заводской брак, существовавший на момент поставки (продажи) и выявленный в процессе эксплуатации.

1.4 Гарантийные обязательства не покрывают ущерб, нанесённый другому оборудованию, работающему в сопряжении с данным изделием.

1.5 Гарантия не покрывает запасные части или изделия, повреждённые во время транспортировки, установки или самостоятельного ремонта в процессе неправильного использования, перегрузки, недостаточной смазки, в результате невыполнения или ошибочной трактовки Руководства (инструкции) по эксплуатации, которые могли стать причиной или увеличили повреждение, если была изменена настройка, если изделие использовалось в целях, для которых оно не предназначено.

1.6 Гарантийные обязательства не покрывают ущерб, вызванный действием непреодолимой силы (несчастный случай, пожар, наводнение, удар молнии и т.п.).

1.7 С момента отгрузки товара со склада продавца и перехода права собственности от продавца к покупателю, все риски, связанные с транспортировкой и перемещением отгруженных товаров в гарантийные обязательства не входят.

1.8 Покупатель доставляет изделие в ремонт самостоятельно и за свой счёт, изделие должно быть в чистом виде.

Наименование изделия и модель _____

Серийный номер _____

Дата продажи _____ Подпись продавца _____

Гарант: ООО «СибТоргСервис»

г. Новосибирск, ул.Кубовая, 38 офис 3. Тел: (383) 203-79-79

E-mail: scn@sts-rf.ru

г. Москва, ул. Дорожная 54, корп 4 стр. 1

Тел: 8 (991) 446-69-36; E-mail: scm@sts-rf.ru

г. Екатеринбург. г. Березовский,

западная промзона 13Б, Тел: 8 (343) 288-73-62

E-mail: sce@sts-rf.ru

ГАРАНТИЯ НЕ РАСПРОСТРАНЯЕТСЯ:

2.1 Гарантийные обязательства не распространяются на принадлежности, расходные материалы и запасные части, вышедшие из строя вследствие нормального износа в процессе эксплуатации оборудования, такие как: приводные ремни; резиновые амортизаторы и вибрационные узлы крепления; стартер ручной, муфта центробежная, транспортировочные колёса; топливные, масляные и воздушные фильтры; свечи зажигания, трос газа; затирочные лезвия и диски, гибкие валы, диски для резки швов, чашки шлифованные, зубчатые резак; на масла и ГСМ, а также неисправности, возникшие в результате несвоевременного устранения других, ранее обнаруженных неисправностей.

2.2 Владелец лишается права проведения бесплатного ремонта и дальнейшего гарантийного обслуживания данного изделия при наличии: механических повреждений или несанкционированного ремонта, нарушения правил эксплуатации, несвоевременного проведения работ по техническому обслуживанию узлов и механизмов изделия, повреждений, возникших в результате продолжения эксплуатации оборудования при обнаружении недостатка масла и ГСМ.

2.3 Для техники, имеющей в своём составе двигатель внутреннего сгорания, гарантийные обязательства не действуют в следующих случаях:

- отложений на клапанах, загрязнения элементов топливной системы, обнаружения следов применения некачественного или несоответствующего топлива, масла и смазок, указанных в Руководстве по эксплуатации;
- наличия задиров, трещин в трущихся парах двигателя и любых поломок, вызванных перегревом двигателя, неисправности, повлекшие механические деформации по вине Потребителя;
- применения неоригинальных запасных частей при ремонте или обслуживании;
- любых изменения в конструкции изделия;
- повреждения узлов и/или деталей вследствие несоблюдения правил транспортировки и/или хранения.

2.4 Сервисный центр не несёт ответственности ни за какой ущерб или упущенную выгоду в результате дефекта (брака оборудования).

ТАЛОН НА ГАРАНТИЙНЫЙ РЕМОНТ

№ _____

Дата приёмки _____

Сервисный центр _____

Подпись клиента _____

Тел. и адрес клиента _____

ТАЛОН НА ГАРАНТИЙНЫЙ РЕМОНТ

№ _____

Дата приёмки _____

Сервисный центр _____

Подпись клиента _____

Тел. и адрес клиента _____

ТАЛОН НА ГАРАНТИЙНЫЙ РЕМОНТ

№ _____

Дата приёмки _____

Сервисный центр _____

Подпись клиента _____

Тел. и адрес клиента _____

ТАЛОН НА ГАРАНТИЙНЫЙ РЕМОНТ

№ _____

Дата приёмки _____

Сервисный центр _____

Подпись клиента _____

Тел. и адрес клиента _____

ТАЛОН НА ГАРАНТИЙНЫЙ РЕМОНТ

№ _____

Дата приёмки _____

Сервисный центр _____

Подпись клиента _____

Тел. и адрес клиента _____

ТАЛОН НА ГАРАНТИЙНЫЙ РЕМОНТ

№ _____

Дата приёмки _____

Сервисный центр _____

Подпись клиента _____

Тел. и адрес клиента _____

ТАЛОН НА ГАРАНТИЙНЫЙ РЕМОНТ

№ _____

Дата приёмки _____

Сервисный центр _____

Подпись клиента _____

Тел. и адрес клиента _____

ТАЛОН НА ГАРАНТИЙНЫЙ РЕМОНТ

№ _____

Дата приёмки _____

Сервисный центр _____

Подпись клиента _____

Тел. и адрес клиента _____
