

EAC

ВЕКТОР
СТРОИТЕЛЬНОЕ ОБОРУДОВАНИЕ

**РУКОВОДСТВО
ПО ЭКСПЛУАТАЦИИ**

VPG-140B

Виброплита



ВНИМАНИЕ!

ОБЯЗАТЕЛЬНО ПЕРЕД ПЕРВЫМ ЗАПУСКОМ:
залить масло в двигатель до верхнего уровня, и произвести обкатку двигателя 30 минут на холостом ходу.

Уважаемый покупатель!

Спасибо за доверие, которое вы оказали нам, выбрав для работ строительное оборудование Vektor.

- Пожалуйста, храните это руководство в доступном безопасном месте в течение всего срока службы машины. В случае утери руководство новый экземпляр можно получить следующими способами:
 - ✓ скачать из Интернета - www.sts-rf.ru
 - ✓ связаться с представителем производителя
- Внимательно прочитайте его перед операцией. В руководстве по эксплуатации содержатся важные сведения и методы для эксплуатации машины
- Запуск и обслуживание машины должен производить только квалифицированный персонал, изучивший Руководство;
- Вовремя производите техобслуживание. Дефектные детали машины незамедлительно замените;
- Никакая часть этого руководства не может быть скопирована без письменного согласия производителя;
- Из-за непрерывного развития продукта, технические параметры или внешний вид могут быть изменены, правообладатель ТМ VEKTOR оставляет за собой право вносить изменения без предупреждения.
- Производитель исключает ответственность за ущерб жизни и здоровью людей и имуществу в следующих случаях:
 - ✓ несоблюдение данного руководства;
 - ✓ использование не по назначению и ненадлежащее обращение с оборудованием;
 - ✓ привлечение неквалифицированного и необученного персонала;
 - ✓ применение неутвержденных запчастей и принадлежностей;
 - ✓ любые конструктивные изменения.

Оглавление

| | |
|--------------------------------------|----|
| Техника безопасности..... | 3 |
| Описание | 5 |
| Основные узлы | 5 |
| Технические характеристики..... | 6 |
| Подготовка к работе | 7 |
| До начала работы..... | 7 |
| Запуск..... | 8 |
| Эксплуатация | 9 |
| Транспортировка и хранение | 10 |
| Транспортировка..... | 10 |
| Хранение | 10 |
| Техническое обслуживание..... | 10 |
| Гарантийные обязательства | 12 |
| <i>Приложение: взрыв-схема</i> | 14 |
| ГАРАНТИЙНЫЙ ТАЛОН | 17 |

Техника безопасности

- Необходимо внимательно прочитать данное руководство, чтобы добиться полного понимания рабочих характеристик и эксплуатационных свойств виброплиты. Соблюдение процедур технического обслуживания позволит гарантировать долгий срок службы и наилучшие показатели работы устройства.
- Неправильное использование и небрежность могут стать причиной серьезной травмы, материального ущерба или того и другого. Необходимо соблюдать меры предосторожности.
- Квалификация оператора:
- Оператор должен прочитать настоящее руководство. Если есть такая возможность, опытный работник должен показать ему как пользоваться устройством. Неопытность связана с повышенной опасностью при работе с любой машиной или оборудованием. Ознакомление с оборудованием не должно происходить методом проб и ошибок. Это влечет дополнительные расходы, сокращает срок службы оборудования и увеличивает время простоя. Неопытность может стать причиной травмы или смерти. Во время работы машину нельзя оставлять одну без присутствия оператора.

Общие требования безопасности

- Необходимо применять меры защиты. Оператор должен носить защитную каску, очки, защищающие от осколков, защитные ботинки с металлическим носком и другие средства защиты, предусматриваемые условиями работы.
- Не следует носить ювелирные украшения и свободную одежду, которые могут стать причиной серьезной травмы, зацепившись за органы управления или движущиеся детали.
- Ядовитые испарения. Запуск и эксплуатацию машины необходимо производить только в хорошо проветриваемых местах. Вдыхание выхлопных газов может стать причиной болезни или смерти.
- **НЕОБХОДИМО ПОСТОЯННО** пользоваться утвержденными средствами защиты слуха при работе в условиях ограниченного пространства. При работе в условиях запыленности следует пользоваться защитными очками и респиратором. При работе с горячей битумной смесью желательно также использовать защитную одежду и обувь.
- Соскальзывание/запинание/падение являются основной причиной серьезной травмы или смерти. Неровные или скользкие рабочие поверхности представляют большую опасность. Будьте внимательны при работе рядом с открытыми люками или ямами
- **НЕОБХОДИМО ПОЛЬЗОВАТЬСЯ** утвержденными согласно положению об охране труда средствами защиты слуха для уменьшения воздействия шума

Безопасность при обслуживании



ПРЕДУПРЕЖДЕНИЕ

При заправке топливом следует заглушить двигатель. При этом запрещено курить или работать в непосредственной близости от устройства. Открытый огонь или искры могут стать причиной пожара или взрыва.

Перед проведением работ по ремонту и обслуживанию следует заглушить двигатель. Соприкосновение с движущимися деталями может стать причиной серьезной травмы.

Перед проведением работ по ремонту и обслуживанию необходимо дать машине и двигателю остыть. Соприкосновение с горячими деталями может стать причиной серьезных ожогов.

Аварийное выключение

При необходимости аварийного отключения необходимо перевести дроссельный рычаг в положение "OFF" (ВЫКЛ.), а также повернуть выключатель в положение "OFF" (ВЫКЛ.).

Обычное выключение

При обычном отключении следует быстро перевести дроссельный рычаг из положения “ON” (ВКЛ.) в положение “OFF” (ВЫКЛ.) и оставить двигатель работающим на низких оборотах в течение 3 - 5 минут. После того как двигатель остынет, переведите выключатель в положение “OFF”. Закройте клапан отсечки топлива.

Опасность и риски

- НИКОГДА не позволяйте работать с машиной лицам, не прошедшим надлежащий инструктаж.
- УБЕДИТЕСЬ, что все операторы прочитали, понимают и выполняют инструкции по эксплуатации.
- СЕРЬЕЗНАЯ ТРАВМА может произойти по причине неправильного или неосторожного обращения с данной машиной.
- Виброплиты – это тяжелые устройства и устанавливаться должны двумя работниками достаточной физической силы с использованием подъемных рукояток, предусмотренных на машине, и правильных методов подъема.

Опасность механической травмы

- НЕ СЛЕДУЕТ работать с машиной, пока не будут установлены все защитные ограждения.
- НЕ ДОПУСКАЙТЕ соприкосновения рук или ног с движущимися деталями машины во избежание травмы.
- УБЕДИТЕСЬ, что выключатель двигателя находится в положении OFF, и провод свечи зажигания отсоединен, прежде чем убирать ограждения или производить регулировку.
- УБЕДИТЕСЬ, что машина и оператор находятся в устойчивом положении на ровной местности, и машина не перевернется, не соскользнет и не упадет в ходе работы или будучи оставленной без присмотра.
- НИКОГДА не оставляйте работающую машину одну без присутствия оператора.
- УБЕДИТЕСЬ до начала трамбовки, что стены траншеи достаточно прочны и не обрушатся под влиянием вибрации.
- УБЕДИТЕСЬ, что на участке, подлежащем трамбовке, не имеется электрических кабелей под напряжением, газопроводных или водопроводных труб или линий связи, которые могут получить повреждение из-за вибрации.
- БУДЬТЕ ОСТОРОЖНЫ при работе с устройством. Многократное воздействие вибрации может быть вредным для рук.
- НИКОГДА не становитесь на устройство, когда оно работает.
- НЕ ДОПУСКАЙТЕ увеличения регулируемого числа оборотов двигателя на холостом ходу выше, чем 3500 об/мин. Превышение этого предела может стать причиной травмы и повреждения машины.
- БУДЬТЕ ВНИМАТЕЛЬНЫ, чтобы не допустить соприкосновения с глушителем, пока температура двигателя еще высока, так как это может вызвать серьезные ожоги.
- УБЕДИТЕСЬ, что ремонт двигателя и машины выполняется квалифицированным персоналом.

Риски, связанные с пожаро/взрывоопасностью, воздействием химических веществ

- БЕНЗИН является при некоторых условиях чрезвычайно горючим и взрывчатым веществом.
- УБЕДИТЕСЬ, что бензин хранится в предназначенных для этого емкостях.
- НЕ ПРОИЗВОДИТЕ заправку двигателя, пока он работает или имеет высокую температуру.
- НЕ ДОПУСКАЙТЕ переполнения топливного бака и проливания бензина при заправке. Пролитый бензин или пары бензина могут вызвать возгорание. В случае проливания бензина убедитесь перед запуском двигателя, что участок сухой.
- УБЕДИТЕСЬ, что после заправки крышка топливного бака надежно закрыта.
- НЕ ПРОИЗВОДИТЕ эксплуатацию или заправку бензинового или дизельного двигателя в условиях замкнутого пространства без достаточной вентиляции.
- ВЫХЛОПНЫЕ ГАЗЫ двигателя внутреннего сгорания, содержащие окись углерода, могут стать причиной смерти в условиях замкнутого пространства.

Описание

Виброплита – Данную машину следует использовать для трамбовки поверхности почвы, осадочных отложений, песка, гравийного покрытия и асфальта. Для других целей использовать эту машину не рекомендуется. Подходит для выравнивания поверхности, например, при выравнивании почвы и гравийного покрытия, асфальтовой мостовой. С помощью данной машины трудно производить трамбовку грунта, содержащего большие камни, по причине недостаточного уплотняющего усилия. Верхняя часть машины состоит из источника питания, ручки, крышки ремня и предохранительного крючка, которые закреплены на основании двигателя. Основание двигателя закреплено на вибрационной плите с помощью резинового амортизатора. Нижняя часть состоит из вибрационной плиты и вибратора, в который встроен эксцентриковый вал. Энергия передается от центробежной муфты на выходной вал двигателя, затем на эксцентриковый вал через клиновый приводной ремень.

Комплектность поставки

- Виброплита - 1 шт.
- Руководство по эксплуатации - 1 экз.

Области применения:

- ✓ Трамбовка траншей, ремонт дорог
- ✓ Земляные работы, Ландшафтные работы
- ✓ Клинкерные мостовые
- ✓ Покрытие подъездных путей



ПРЕДУПРЕЖДЕНИЕ

Пожалуйста, используйте виброплиту только для уплотнения поверхности на почве, осадочных породах, песке, склонах и асфальте. Не рекомендуется использовать машину в других целях.

Если требуется глубокая трамбовка грунта до нижнего слоя, рекомендуется использовать вибротрамбовку, вибратор и вибрационный каток, уплотняющее усилие которых обладает большей эффективностью.

Основные узлы

| | |
|--------------------------|--|
| Виброоснование | сварная конструкция, выполнена из листового и профильного проката. К подошве виброоснования, выполненного в виде широкой «лыжи» с загнутыми краями, приварены проушины и рёбра для крепления вибратора и виброамортизаторов. |
| Вибратор | состоит из корпуса, в котором на подшипниках смонтирован вал с эксцентриком, закрытый по торцам крышками, загерметизированные герметиком и манжетой (со стороны выходного конца вала). На выходном конце вала установлен шкив клиноременной передачи. |
| Плита подмоторная | сварная конструкция, выполнена из листового проката, и является базовым узлом, на котором крепятся привод, система орошения, рукоятка управления, кожух ограждения ременной передачи. |
| Двигатель | закреплен на плите подмоторной рамы. Вращение от выходного вала двигателя через шкив центробежной муфты передается на вибратор посредством клиноременной передачи. Управление двигателем осуществляется с помощью двухпозиционного выключателя или кнопки, которая установлена на |

| | |
|----------------------------|--|
| | двигателе под топливным баком. Число оборотов двигателя регулируется дроссельным рычагом, установленным на ручке машины. |
| Приводной ремень | Натяжение приводного ремня регулируется. Для этого следует ослабить четыре гайки на болтах, с помощью которых двигатель прикрепляется к основанию. Чтобы установить требуемое натяжение ремня, отрегулируйте установочные винты, которые плотно прилегают к картеру двигателя. После завершения регулировки убедитесь, что все четыре гайки и контргайки установочных винтов затянуты. |
| Рукоятка управления | гнуто-сварная конструкция из труб, закрепляемая на раме с помощью резиновых и металлических втулок и крепежа, имеющая рычаг переключения реверсивной передачи (назад/вперед) и ручной акселератор. |
| Кожух | гнуто-сварная конструкция, служит для ограждения клиноременной передачи привода вибратора |

Перемещать устройство легче с помощью транспортировочной тележки, которая имеет крючки, входящие в плиту основания.

Технические характеристики

| Модель/характеристики | VPG-140B |
|--|--|
| Двигатель | Одноцилиндровый, 4х-тактный, с воздушным охлаждением |
| Тип двигателя | Бензин, LIFAN 168F-2 |
| Мощность, кВт/ л.с. | 4.8/ 6.5 |
| Размер плиты основания, мм | 520x420 |
| Максимальное центробежное усилие, кН | 20 |
| Частота вибрации, об/мин | 4500 |
| Глубина трамбовки, мм | 150-300 |
| Скорость передвижения вперёд, см/с | до 25 |
| Уплотняемая зона, м ² /час | до 650 |
| Преодолеваемый уклон | 30% |
| Рабочие габариты (длина x ширина x высота), мм | 1000x450x950 |
| Транспортные габариты (длина x ширина x высота), мм | 740x500x740 |
| Вес, кг | 115 |
| Технические данные могут содержать изменения, вносимые в ходе совершенствования продукта. | |

Подготовка к работе

1. Данная машина наиболее подходит для трамбовки битумных или сыпучих материалов, например, сыпучих грунтов, гравия, песка или их смесей.
2. Для успешной трамбовки важно знать содержание влаги в грунте. Вода действует как смазка, помогающая частицам почвы скользить относительно друг друга. Если влаги слишком мало, трамбовка будет недостаточной. Если влаги слишком много, то будут оставаться полости, заполненные водой, что ослабляет несущую способность грунта.
3. Используйте неэтилированный бензин убедившись, что топливо чистое.
4. За счет вибрации машина является самодвижущейся. Ручка устанавливается на противоположном конце машины по отношению к вибратору.
5. Запустите двигатель с помощью ручного стартера (если двигатель оборудован двухпозиционным выключателем, то перед запуском такой выключатель должен быть установлен в положение ON).
6. Перед началом трамбовки следует с помощью дроссельного рычага на ручке увеличить число оборотов двигателя до установленного максимума.
7. Оператор должен иметь возможность управлять машиной, держась обеими руками за ручку и регулируя число оборотов, чтобы контролировать движение вперед.
8. Направление движения машины задается путем перемещения ручки вправо или влево.

Следует сохранять хорошую устойчивость, чтобы не поскользнуться и не утратить равновесие при запуске или управлении машиной.

До начала работы

- Убедитесь, что устройство тщательно очищено от любых загрязнений. Особое внимание следует уделить нижней поверхности виброплиты и участкам, прилегающим к воздухозаборнику двигателя, карбюратору и воздушному фильтру.
- Проверить затяжку всех болтов и винтов. Неплотно затянутые болты и винты могут стать причиной повреждения устройства.
- Проверьте натяжение клинового ремня. Допустимое провисание должно составлять приблизительно 10-15 мм (1/2") при усиленном нажатии на ремень в промежутке между двумя шкивами. Если люфт ремня больше, это может стать причиной снижения ударного усилия или неравномерной вибрации, что приводит к повреждению машины.

- Проверьте уровень моторного масла. При низком уровне масло следует долить. Необходимо использовать только рекомендованное моторное масло, указанное в ниже в таблице. (Рис.-1)

Снимите пробку на блоке вибратора и проверьте уровень масла. Убедитесь, что при проверке виброплита установлена ровно. Уровень масла должен доходить до самой пробки.

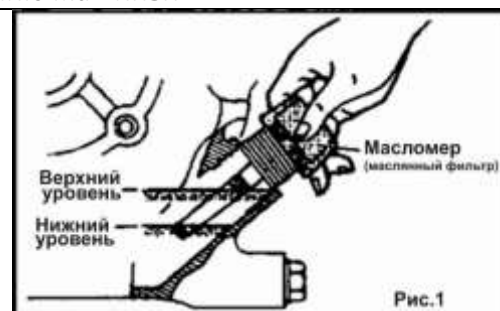


Рис.1

ПРЕДУПРЕЖДЕНИЕ

При заправке топливом следует заглушить двигатель. При этом запрещено курить или работать в непосредственной близости от устройства. Открытый огонь или искры могут стать причиной пожара или взрыва.

| Сезонная температура | Марка топлива (класс выше MS) |
|--|-------------------------------|
| Весна, лето или осень +120° F to +40° F | SAE30 |
| Зима +40° F to +15° F | SAE 20 |
| Ниже +15° F | SAE 10W-30 |

В двигателе используется бензин стандартного качества.

При заправке топливного бака убедитесь в наличии топливного фильтра.

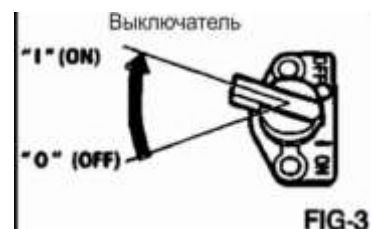
Замену масла необходимо производить каждый месяц или через каждые 200 часов работы. **Меры предосторожности**

- Следует обращать внимание на условия места работы и наличие вентиляции. Не следует работать с машиной в закрытом помещении, туннеле или других плохо вентилируемых местах, поскольку выхлопные газы содержат смертельно ядовитую окись углерода. Если все же такого использования машины нельзя избежать, необходимо обеспечить отвод выхлопных газов из помещения подходящими средствами.
- Будьте осторожны с горячими деталями. Глушители и другие нагревающиеся компоненты устройства представляют опасность. Не дотрагивайтесь до них незащищенными руками.
- При транспортировке следует соблюдать следующие меры предосторожности. Топливный бак следует надежно закрепить, а топливный клапан установить на OFF. Перед транспортировкой на дальнее расстояние или по неровной дороге необходимо слить бензин из топливного бака.
- Перед заправкой топливного бака следует надежно заглушить двигатель.
- Никогда не производите заправку бензином при работающем или горячем двигателе. В противном случае пролитое топливо или его пары могут стать причиной пожара при контакте с искрой двигателя или горячим глушителем. В случае проливания топлива необходимо вытереть его насухо перед запуском двигателя. Следите за тем, чтобы не проливать топливо.

Запуск

Бензиновый двигатель

1. Поверните ВЫКЛЮЧАТЕЛЬ по часовой стрелке в положение "1" (ВКЛ) (Рис.-3)



2. Откройте топливный кран. (Рис.-4)



3. Переведите рычаг регулировки числа оборотов в пределах от 1/3 до 1/2 расстояния до максимального значения. (Рис.-5)



4. Закройте рычагом дроссельную заслонку. Если двигатель нагрет и окружающая температура высока, откройте рычаг дроссельной заслонки наполовину или полностью. При холодном двигателе и низкой окружающей температуре дроссельная заслонка должна быть полностью закрыта. (Рис.-6)

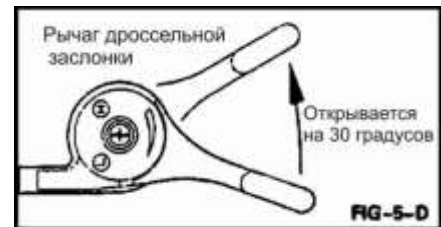


5. Медленно потяните на себя рукоятку стартера, пока не почувствуете сопротивление. Это и будет режим “трамбовки”. Верните рукоятку в первоначальное положение, затем быстро потяните на себя. Не следует вытягивать шнур на всю длину. После запуска двигателя позвольте рукоятке стартера вернуться в исходное положение, держа только ручку устройства.



Дизельный двигатель

1. Поверните дроссельный рычаг в положение START (открыть примерно на 30 градусов). (Рис.-5-D)
2. Включите стартер. При наличии ручного стартера медленно потяните на себя рукоятку стартера, пока не достигнете точки сильного сопротивления (режим трамбовки). При дальнейшем вытягивании рукоятки вы встретите точку, в которой сопротивление становится меньше. Верните рукоятку в исходное положение.



После запуска двигателя необходимо выполнить его прогрев в течение 2 - 3 минут. Это следует делать обязательно, особенно в зимний период.



ПРЕДУПРЕЖДЕНИЕ

Не вытягивайте шнур на всю длину и не убирайте руку с вытянутой рукоятки, но позвольте ей медленно вернуться в исходное положение.

Эксплуатация

По мере прогрева двигателя постепенно переводите рычаг дроссельной заслонки в положение OPEN (ОТКРЫТ). (Рис.-8)

Рычаг регулировки числа оборотов переведите из положения LOW (НИЗКОЕ) в положение HIGH (ВЫСОКОЕ). Когда число оборотов достигает значения приблизительно 2300-2600 об/мин, происходит сцепление с центробежной муфтой. Если число оборотов двигателя растет очень медленно, это может быть вызвано проскальзыванием муфты. При регулировке числа оборотов не следует передвигать рычаг медленно. (Рис.-9-10)

СИСТЕМА ПРЕДУПРЕЖДЕНИЯ О НИЗКОМ УРОВНЕ МАСЛА

Система предупреждения о низком уровне масла предназначена для того, чтобы предотвратить повреждение двигателя в результате недостаточного количества масла в картере. Прежде чем уровень масла в картере упадет ниже безопасной отметки, система предупреждения о низком уровне масла автоматически остановит двигатель (выключатель двигателя останется в положении ON).





ПРЕДУПРЕЖДЕНИЕ

Если двигатель встал и повторного запуска не происходит, следует проверить уровень моторного масла

При трамбовке асфальта рекомендуется смазать нижнюю поверхность виброплиты дизельным топливом. Это помогает предотвратить прилипание плиты к асфальту.

При выключении вибратора переведите рычаг регулировки числа оборотов из положения HIGH в положение LOW. Не следует передвигать рычаг медленно.



ПРЕДУПРЕЖДЕНИЕ

При заправке топливом следует заглушить двигатель. При этом запрещено курить или работать в непосредственной близости от устройства. Открытый огонь или искры могут стать причиной пожара или взрыва

Выключение

Чтобы остановить двигатель в аварийной ситуации, поверните выключатель в положение OFF.

При нормальных условиях работы используется следующая процедура.

1. Установите рычаг регулировки на низкое число оборотов и, прежде чем заглушить двигатель, позвольте ему работать на низких оборотах в течение 2 - 3 минут.
2. Поверните выключатель в положение OFF.
3. Закройте топливный кран.

Транспортировка и хранение

Транспортировка

- При транспортировке убедитесь, что двигатель заглушен.
- Надежно завинтите крышку топливного бака и закройте топливный клапан во избежание утечки топлива.
- При перевозке автомобильным транспортом надежно закрепите машину, чтобы не допустить ее перемещения или падения во время транспортировки. Перед транспортировкой на дальнейшее расстояние или по неровной дороге необходимо слить бензин из топливного бака.

Хранение

При хранении виброплиты в течение длительного периода после эксплуатации.

- A. Необходимо полностью слить топливо из топливного бака и карбюратора.
- B. Следует залить несколько капель моторного масла в цилиндр, двигая свечу зажигания. Проверните двигатель несколько раз вручную, чтобы внутренняя поверхность цилиндра покрылась маслом.
- C. Произведите очистку внешней поверхности машины тряпкой, увлажненной маслом. Закройте устройство чехлом и поместите на хранение в сухом не запыленном месте.

Техническое обслуживание

- Перед проведением работ по ремонту и обслуживанию следует заглушить двигатель. Соприкосновение с движущимися деталями может стать причиной серьезной травмы.
- Перед проведением работ по ремонту и обслуживанию необходимо дать машине и двигателю остыть. Соприкосновение с горячими деталями может стать причиной серьезных ожогов.

Ежедневное обслуживание

- A. Произведите очистку устройства от грязи и т.п.
- B. Произведите очистку нижней поверхности виброплиты.
- C. Произведите проверку и, если необходимо, очистку фильтрующего элемента воздушного фильтра.

- D. Проверьте затяжку всех гаек, болтов и винтов и, если необходимо, подтяните.
 E. Ежедневно производите проверку уровня масла в картере двигателя

| | |
|--|--|
| <p>Проверка уровня масла вибратора</p> <p>1. Поместите виброплиту в горизонтальное положение на ровной поверхности. При проверке уровня масла в блоке вибратора убедитесь, что виброплита расположена параллельно поверхности.</p> <p>2. Снимите пробку и проверьте уровень масла вибратора (по масломеру вибратора), как показано на Рис.-17. Уровень масла должен доходить до пробки. Если требуется долить масло, произведите замену используя моторное масло SAE, указанное в таблице (Fig-1)</p> |  |
| <p>3. При замене масла в вибраторе снимите пробку сливного отверстия (Рис.-17) и просто наклоните виброплиту, чтобы слить масло. Следует иметь в виду, что масло может быть легко слито, когда оно горячее.</p> | |

Еженедельное обслуживание

А. ОБСЛУЖИВАНИЕ ВОЗДУШНОГО ФИЛЬТРА (Рис.-14)

Загрязненный фильтрующий элемент воздушного фильтра приводит к сбоям при запуске, потере мощности, неполадкам в работе двигателя и, в конце концов, к сокращению срока службы двигателя. Необходимо, что фильтрующий элемент воздушного фильтра всегда был чистым.

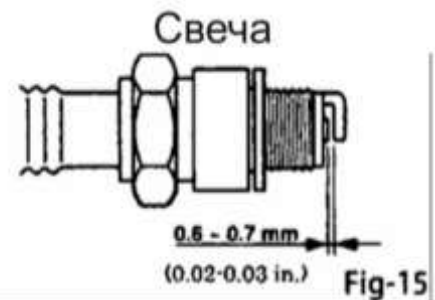
ПЕНОУРЕТАНОВЫЙ ФИЛЬТРУЮЩИЙ ЭЛЕМЕНТ

Извлеките фильтрующий элемент и промойте его в керосине или дизельном топливе. Затем вымочите его в растворе из трех частей керосина или дизельного топлива и одной части моторного масла. Отожмите фильтрующий элемент, чтобы удалить из него раствор, и установите его в воздушном фильтре.

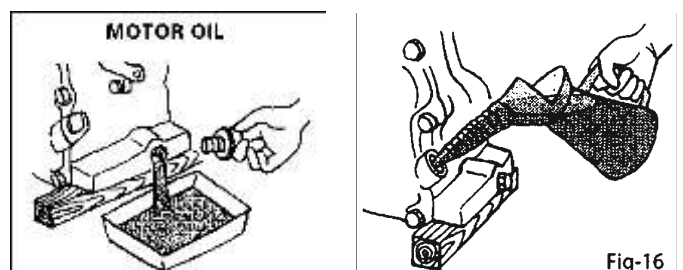
ПЕНОУРЕТАН С ДВОЙНОЙ СТРУКТУРОЙ

1. Произведите очистку пеноуретана как описано выше.
2. Промойте фильтрующий элемент в керосине или дизельном топливе. Вымочите его в растворе из трех частей керосина или дизельного топлива и одной части моторного масла. Стряхните излишки масла и вновь установите на место.

Извлеките свечу зажигания, произведите очистку и регулировку зазора свечи зажигания до 0,6-0,7 мм (0,2-0,3") (Рис.-15)



Слейте моторное масло из двигателя и произведите замену масла на новое указанного сорта. (Рис.-16)



На новом двигателе первая замена масла производится после 20 часов работы.

Ежемесячное обслуживание

Произведите замену масла в блоке вибратора.

ДОПОЛНИТЕЛЬНО

- Еженедельно производите проверку уровня масла вибратора.
- Произведите проверку резиновых опор и амортизаторов на предмет износа и повреждений.
- Произведите очистку нижней части плиты во избежание образования посторонних наслоений.
- Регулярно производите замену масла в картере двигателя, чтобы минимизировать износ.
- Выполняйте осмотр, чистку и/или замену воздушного фильтра двигателя, особенно при работе в условиях запыленности. А также осмотр, чистку и/или замену свечи зажигания.
- Произведите проверку затяжки всех крепежных деталей, т.к. машина подвергается вибрации.
- Выполняйте проверку натяжения, износа и правильности хода клинового ремня, при необходимости произведите регулировку или замену.

Гарантийные обязательства

- Продавец гарантирует исправную работу оборудования в течении двенадцати месяцев со дня приобретения через торговую сеть, если условия эксплуатации соответствовали данному руководству, оборудование не имеет механических повреждений и следов несанкционированного вмешательства.
- Продавец обязуется в течении гарантийного срока устранять все неисправности, возникшие не по вине потребителя.
- При покупке оборудования убедитесь в наличии штампа продавца, отметки даты выпуска и / или даты продажи, а также в отсутствии внешних повреждений.
- Гарантийный срок в двенадцать месяцев исчисляется от даты изготовления в случае отсутствия штампа продавца с указанием даты продажи.
- Указанные выше гарантийные обязательства не распространяются на опции, а также на расходные материалы и быстроизнашивающиеся элементы оборудования.
- В настоящем руководстве производитель и/или продавец предоставляют схему расположения деталей исключительно в справочных целях. Ни производитель, ни продавец не делают никаких заверений и не дают никаких гарантий покупателю в том, что схемы являются достаточным инструментом для самостоятельной квалификационной замены частей или ремонта оборудования покупателем.
- Производитель и/или продавец заявляют, что любой ремонт и замена частей должны проводиться квалифицированными техническими специалистами. Покупатель берёт на себя все риски и ответственность за самостоятельный ремонт оригинальной установки и за замену её частей, а также за последствия замены ремонта своей установки

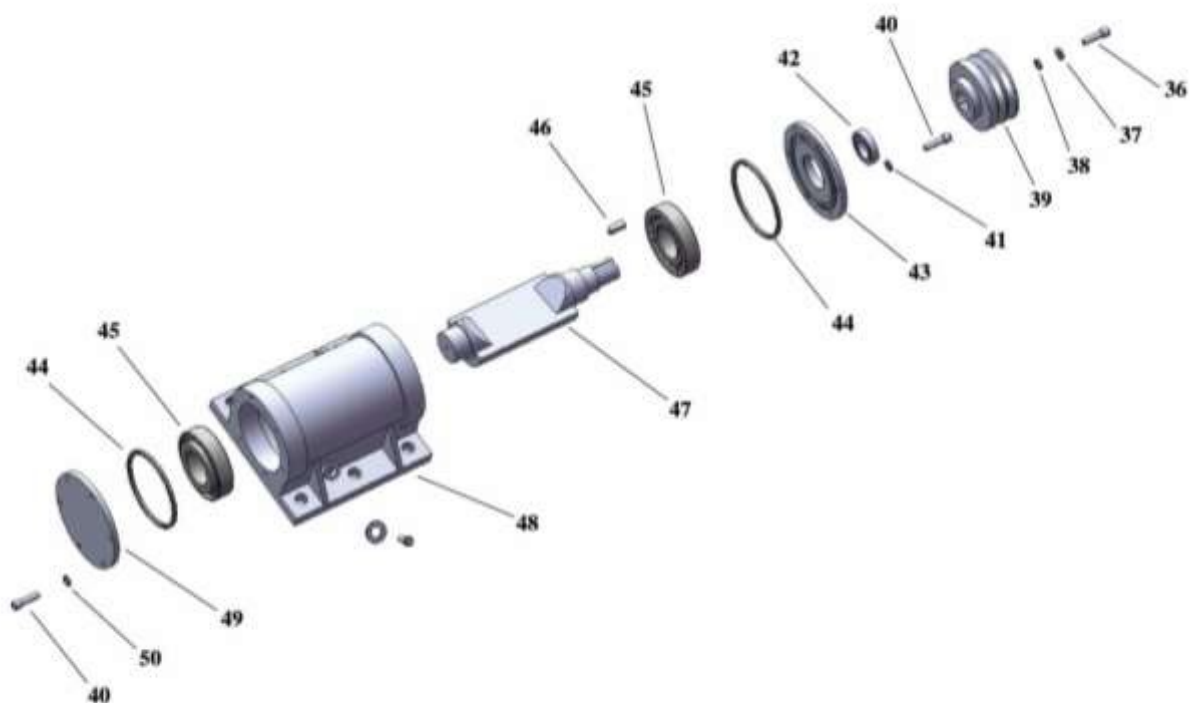
Изготовитель: DALIAN JUCHUAN IMPORT AND EXPORT CO., LTD, China
Tel: (0411) 8281 67 82 Fax: (0411) 8281 67 82
по заказу компании ООО «СибТоргСервис» (Новосибирск)

Сервисный центр: 630040, г. Новосибирск, ул. Кубовая, 38. Тел: +7 (383) 203-79-79
115201 г. Москва, ул. Котляковская, д.6, стр 8. Тел: +7 (991)446-69-36
620012, г. Екатеринбург. г. Березовский, западная промзона 13Б;
Тел: 8 (343) 288-73-62

Положение по оценке гарантийности / негарантийности

| Наименование | Причины | Гарантия Да/Нет |
|---|---|--------------------|
| Отсутствие фирменного гарантийного талона производителя | Нет документов, подтверждающих покупку товара | Нет |
| Неправленое или неполное заполнение гарантийного талона | Не подтверждается формальное право потребителя на гарантийное обслуживание | Нет |
| Истёк срок гарантийного обслуживания | | Нет |
| Несоответствие технических параметров машины паспортным данным | Производственный дефект | Да |
| Отсутствие, каких-либо элементов в конструкции машины предусмотренных комплектацией и условиями поставки машины | Производственный дефект | Да |
| Износ подшипников в подшипниковых узлах | Производственный дефект | Да |
| | В результате проникновения пыли или отсутствия смазки – Не проводилось регулярное тех. обслуживание | Нет |
| Претензии, предъявляемые к рабочему инструменту | | Нет |
| Износ движущихся элементов машины | Производственный дефект Не проводилось регулярное тех. обслуживание | Да Нет |
| Признаки работы в тяжелом режиме, несоответствующие товару | Неверное использование | Нет |
| Замена изнашиваемых элементов машины: приводные ремни, резиновые манжеты, сальники, замена смазки и т.д. | Естественный износ | Нет |
| Повреждения вследствие воздействия воды или огня | Неправильное хранение | Нет |
| Повреждения, вызванные механическим способом (трещины, сколы, прогибы и т.п.) | Неверного использования или хранения | Нет |
| Повреждения аксессуаров (инструмент, дополнительная комплектация, гаечные ключи, зажимный винты-барашки) | | Нет |
| Утерянные аксессуары и комплектация | Неправильное хранение | Нет |
| Износ очистных элементов двигателя | Естественный износ либо плохое техническое обслуживание | Нет |
| Износ двигателя | Не проводилось плановое техническое обслуживание | Нет |
| Замена масла | Регламентные работы технического обслуживания | Нет |
| Чистка карбюратора защитных и фильтрующих элементов двигателя | | Нет |
| Контроль параметров работы двигателя (холостой ход, воздушная заслонка, подача топлива) | | Нет |
| Регламентные работы технического обслуживания | | Нет |
| Полный регламент технического обслуживания машины | | Нет |

| № п/п | № детали | НАЗВАНИЕ | КОЛИЧЕСТВО |
|-------|----------|----------------------------|------------|
| 1 | 140001 | РУЧКА | 1 |
| 2 | 140002 | ШЕСТИГРАННАЯ ШПИЛЬКА М8 | 4 |
| 3 | 140003 | ПРУЖИННАЯ ШАЙБА ф8 | 4 |
| 4 | 140004 | БЛОК АМОТИЗАТОРА РУЧКИ | 2 |
| 5 | 140005 | ПРЕДОХРАНИТЕЛЬНЫЙ КРЮЧОК | 1 |
| 6 | 140006 | ПЛИТА УСТАНОВКИ ДВИГАТЕЛЯ | 1 |
| 7 | 140007 | БОЛТ М12Х25 | 4 |
| 8 | 140008 | ПРУЖИННАЯ ШАЙБА ф12 | 4 |
| 9 | 140009 | ШАЙБА ф12 | 4 |
| 10 | 140010 | КОНТРГАЙКА М12 | 4 |
| 11 | 140011 | БОЛТ М8Х20 | 4 |
| 12 | 140012 | ПРУЖИННАЯ ШАЙБА ф8 | 4 |
| 13 | 140013 | ШАЙБА ф8 | 4 |
| 14 | 140014 | КРЫШКА РЕМНЯ | 1 |
| 15 | 140015 | КЛИНОВЫЙ РЕМЕНЬ А813 | 2 |
| 16 | 140016 | ГАЙКА М8 | 2 |
| 17 | 140017 | БОЛТ М8Х40 | 2 |
| 18 | 140018 | БОЛТ М10Х25 | 1 |
| 19 | 140019 | ПРУЖИННАЯ ШАЙБА ф10 | 1 |
| 20 | 140020 | ШАЙБА ф10 | 1 |
| 21 | 140021 | ШКИВ, СОЕДИНЕННЫЙ С МУФТОЙ | 1 |
| 22 | 140022 | БОЛТ М8Х45 | 4 |
| 23 | 140023 | ПРУЖИННАЯ ШАЙБА ф8 | 4 |
| 24 | 140024 | ШАЙБА ф8 | 4 |
| 25 | 140025 | КОНТРГАЙКА М8 | 4 |
| 26 | 140026 | ДВИГАТЕЛЬ | 1 |
| 27 | 140027 | КОНТРГАЙКА М12 | 8 |
| 28 | 140028 | ПРУЖИННАЯ ШАЙБА ф12 | 8 |
| 29 | 140029 | ШАЙБА ф12 | 8 |
| 30 | 140030 | АМОТИЗАТОР | 4 |
| 31 | 140031 | ПЛИТА ОСНОВАНИЯ | 1 |
| 32 | 140032 | УЗЕЛ ВИБРАТОРА | 1 |
| 33 | 140033 | БОЛТ М16Х45 | 6 |
| 34 | 140034 | ПРУЖИННАЯ ШАЙБА ф16 | 6 |
| 35 | 140035 | ШАЙБА ф16 | 6 |



| № п/п | № детали | НАЗВАНИЕ | КОЛИЧЕСТВО |
|-------|----------|--------------------------------|------------|
| 36 | 140036 | БОЛТ М10Х25 | 1 |
| 37 | 140037 | ПРУЖИННАЯ ШАЙБА ф10 | 1 |
| 38 | 140038 | ШАЙБА ф10 | 1 |
| 39 | 140039 | ШКИВ | 1 |
| 40 | 140040 | БОЛТ М6Х15 | 12 |
| 41 | 140041 | ПРУЖИННАЯ ШАЙБА ф6 | 6 |
| 42 | 140042 | САЛЬНИК 35Х55Х12 | 1 |
| 43 | 140043 | КРЫШКА КОРПУСА (ЛЕВАЯ) | 1 |
| 44 | 140044 | УПЛОТНИТЕЛЬНОЕ КОЛЬЦО 106Х2.65 | 2 |
| 45 | 140045 | ПОДШИПНИК 309 | 2 |
| 46 | 140046 | КЛЮЧ 8Х30 | 1 |
| 47 | 140047 | ЭКСЦЕНТРИКОВЫЙ ВАЛ | 1 |
| 48 | 140048 | ВИБРИРУЮЩИЙ КОРПУС | 1 |
| 49 | 140049 | КРЫШКА КОРПУСА (ПРАВАЯ) | 1 |
| 50 | 140050 | ШАЙБА ф6 | 6 |

ГАРАНТИЙНЫЙ ТАЛОН

№ _____

М.П.

Наименование изделия и модель _____

Серийный номер _____

Дата продажи _____ Подпись продавца _____

Гарант: ООО «СибТоргСервис»

г. Новосибирск, ул.Кубовая, 38 офис 3. Тел: (383) 203-79-79

E-mail: scn@sts-rf.ru

г. Москва, ул. Дорожная 54, корп 4 стр. 1

Тел: 8 (991) 446-69-36; E-mail: scm@sts-rf.ru

г. Екатеринбург. г. Березовский,

западная промзона 13Б, Тел: 8 (343) 288-73-62

E-mail: sce@sts-rf.ru

УСЛОВИЯ ГАРАНТИИ:

- 1.1** Гарантийные обязательства распространяются только на неисправности, выявленные в течение гарантийного срока и обусловленные производственными факторами.
- 1.2** Гарантийные обязательства имеют силу при наличии заполненного гарантийного талона. Гарантийный срок исчисляется от даты продажи техники, которая фиксируется в гарантийном талоне.
- 1.3** Гарантия покрывает стоимость замены дефектных частей, восстановление таких частей или получение эквивалентных частей, при условии правильной эксплуатации в соответствии с Руководством по эксплуатации. Дефектной частью (изделием) считается часть (изделие), в которой обнаружен заводской брак, существовавший на момент поставки (продажи) и выявленный в процессе эксплуатации.
- 1.4** Гарантийные обязательства не покрывают ущерб, нанесённый другому оборудованию, работающему в сопряжении с данным изделием.
- 1.5** Гарантия не покрывает запасные части или изделия, повреждённые во время транспортировки, установки или самостоятельного ремонта в процессе неправильного использования, перегрузки, недостаточной смазки, в результате невыполнения или ошибочной трактовки Руководства (инструкции) по эксплуатации, которые могли стать причиной или увеличили повреждение, если была изменена настройка, если изделие использовалось в целях, для которых оно не предназначено.
- 1.6** Гарантийные обязательства не покрывают ущерб, вызванный действием непреодолимой силы (несчастный случай, пожар, наводнение, удар молнии и т.п.).
- 1.7** С момента отгрузки товара со склада продавца и перехода права собственности от продавца к покупателю, все риски, связанные с транспортировкой и перемещением отгруженных товаров в гарантийные обязательства не входят.
- 1.8** Покупатель доставляет изделие в ремонт самостоятельно и за свой счёт, изделие должно быть в чистом виде.

ГАРАНТИЯ НЕ РАСПРОСТРАНЯЕТСЯ:

- 2.1** Гарантийные обязательства не распространяются на принадлежности, расходные материалы и запасные части, вышедшие из строя вследствие нормального износа в процессе эксплуатации оборудования, такие как: приводные ремни; резиновые амортизаторы и вибрационные узлы крепления; стартер ручной, муфта центробежная, транспортировочные колёса; топливные, масляные и воздушные фильтры; свечи зажигания, трос газа; затирочные лезвия и диски, гибкие валы, диски для резки швов, чашки шлифованные, зубчатые резак; на масла и ГСМ, а также неисправности, возникшие в результате несвоевременного устранения других, ранее обнаруженных неисправностей.
- 2.2** Владелец лишается права проведения бесплатного ремонта и дальнейшего гарантийного обслуживания данного изделия при наличии: механических повреждений или несанкционированного ремонта, нарушения правил эксплуатации, несвоевременного проведения работ по техническому обслуживанию узлов и механизмов изделия, повреждений, возникших в результате продолжения эксплуатации оборудования при обнаружении недостатка масла и ГСМ.
- 2.3** Для техники, имеющей в своём составе двигатель внутреннего сгорания, гарантийные обязательства не действуют в следующих случаях:
 - отложений на клапанах, загрязнения элементов топливной системы, обнаружения следов применения некачественного или несоответствующего топлива, масла и смазок, указанных в Руководстве по эксплуатации;
 - наличия задиров, трещин в трущихся парах двигателя и любых поломок, вызванных перегревом двигателя, неисправности, повлекшие механические деформации по вине Потребителя;
 - применения неоригинальных запасных частей при ремонте или обслуживании;
 - любых изменения в конструкции изделия;
 - повреждения узлов и/или деталей вследствие несоблюдения правил транспортировки и/или хранения.
- 2.4** Сервисный центр не несёт ответственности ни за какой ущерб или упущенную выгоду в результате дефекта (брака оборудования).

ГАРАНТИЙНЫЙ СРОК ЭКСПЛУАТАЦИИ:

12 календарных месяцев с момента продажи.

Товар получен в исправном состоянии, без повреждений, в полной комплектности, проверен в моём присутствии.

Претензий к качеству товара, комплектации, упаковки, внешнему виду – НЕ ИМЕЮ.

С условиями гарантийного обслуживания ознакомлен и согласен.

Подпись покупателя _____

СВЕДЕНИЯ О РЕМОНТЕ ОБОРУДОВАНИЯ

| Дата | Сведения о ремонте оборудования или замене ее узлов и деталей | Подпись ответственного лица |
|------|---|-----------------------------|
| | | |
| | | |
| | | |
| | | |
| | | |
| | | |
| | | |
| | | |
| | | |
| | | |
| | | |
| | | |
| | | |
| | | |
| | | |
| | | |
| | | |
| | | |
| | | |
| | | |

ТАЛОН НА ГАРАНТИЙНЫЙ РЕМОНТ

№ _____
Дата приёмки _____
Сервисный центр _____
Подпись клиента _____
Тел. и адрес клиента _____

ТАЛОН НА ГАРАНТИЙНЫЙ РЕМОНТ

№ _____
Дата приёмки _____
Сервисный центр _____
Подпись клиента _____
Тел. и адрес клиента _____

ТАЛОН НА ГАРАНТИЙНЫЙ РЕМОНТ

№ _____
Дата приёмки _____
Сервисный центр _____
Подпись клиента _____
Тел. и адрес клиента _____

ТАЛОН НА ГАРАНТИЙНЫЙ РЕМОНТ

№ _____
Дата приёмки _____
Сервисный центр _____
Подпись клиента _____
Тел. и адрес клиента _____

ТАЛОН НА ГАРАНТИЙНЫЙ РЕМОНТ

№ _____
Дата приёмки _____
Сервисный центр _____
Подпись клиента _____
Тел. и адрес клиента _____

ТАЛОН НА ГАРАНТИЙНЫЙ РЕМОНТ

№ _____
Дата приёмки _____
Сервисный центр _____
Подпись клиента _____
Тел. и адрес клиента _____

ТАЛОН НА ГАРАНТИЙНЫЙ РЕМОНТ

№ _____
Дата приёмки _____
Сервисный центр _____
Подпись клиента _____
Тел. и адрес клиента _____

ТАЛОН НА ГАРАНТИЙНЫЙ РЕМОНТ

№ _____
Дата приёмки _____
Сервисный центр _____
Подпись клиента _____
Тел. и адрес клиента _____
