

Borey11-7B в стационарном исполнении

Бензиновые компрессоры серии Borey применяются в условиях ограниченного доступа к электроэнергии. Например, при выполнении дорожно-строительных работ, реализации рабочих задач в промышленности. Имеют компактные размеры, небольшой вес, высокие показатели мобильности.

Основные параметры

Производительность, м ³ /мин	1,05
Давление, бар	7
Присоединение	2×G1/2"
Габариты, мм	650×630×1100
Вес, кг	170

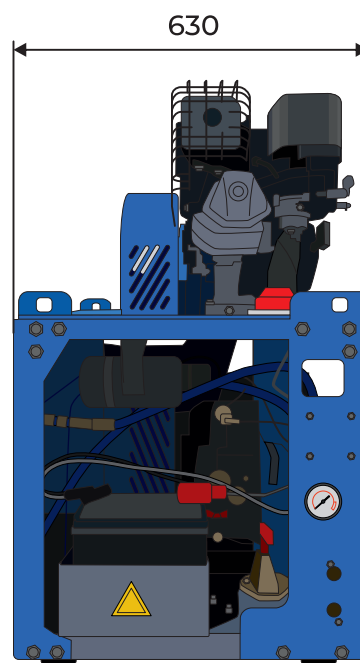
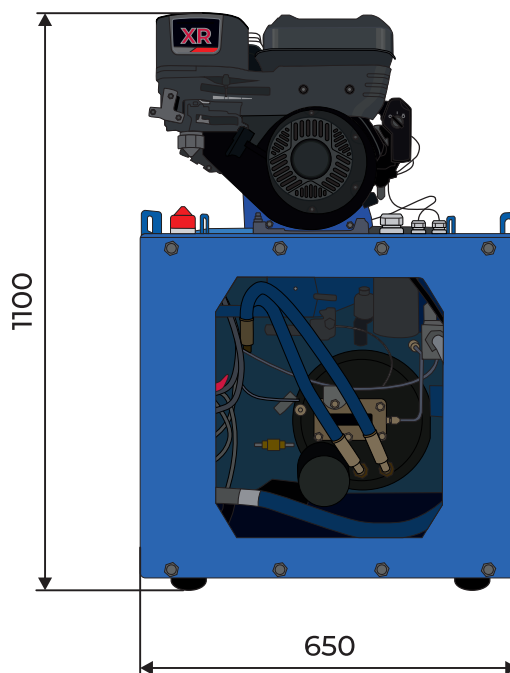
Двигатель

Марка двигателя	LIFAN
Модель двигателя	2V78F-3
Тип топлива двигателя	бензин
Мощность двигателя, кВт, (л.с.)	7,5 (10)
Число цилиндров	1
Расход топлива 100% х. ход/нагрузка, л/ч	3,2/3,2
Охлаждение	воздушное
Объем масляной системы двигателя, л	1,4
Температурный режим, °С	-10-+40

Дополнительные параметры

Винтовой блок	GCU10
Число оборотов винтовой пары, об/мин	max 3600
Скорость вращения на холостом ходу, об/мин	-
Привод	прямая передача через эластичную муфту
Объем топливного бака, л	5,3
Объем масла компрессора, л	4,5
Объем системы охлаждения, л	5,4
Рабочее напряжение батареи, В	12
Тип управления	цифровой дисплей
Транспортировочный крюк	стальная рама с петлей

Габаритные размеры



* Компрессор в комплектации на шасси не предназначен для буксировки по дорогам общего назначения, так как он не оборудован тормозной системой, световой индикацией, рессорной подвеской. ПСМ не выдается. Шасси предназначены для перемещения по производственному объекту с максимально низкой скоростью, не превышающей 20 км/ч.

Полный ассортимент компрессоров Borey →

